



فهرست مطالب

شماره صفحه	موضوع
۱	مقدمه
۲	ویژگی های پکیج زمینی هوشمند شوفاژکار
۳	هشدارهای ایمنی
۷	شرح کنترل پنل
۸	نصب و راه اندازی
۱۳	نکات ایمنی در نگهداری دستگاه
۱۴	عیب یابی
۱۶	لیست قطعات پکیج زمینی هوشمند
۱۷	مشخصات فنی پکیج زمینی هوشمند
۱۸	شرایط گارانتی

مقدمه:

مشتری گرامی

از حسن نظر و اعتماد شما به شرکت صنعتی شופاژگار و محصولات این شرکت کمال تشکر را داریم.

پکیج های زمینی هوشمند شرکت صنعتی شופاژگار گزینه ای مناسب جهت تأمین همزمان گرمایش و آب گرم مصرفی شما می باشد.

پکیج های زمینی هوشمند دارای منبع کویل دار ۳۰ لیتری می باشد و امکان دسترسی همیشگی شما را به آب گرم مطلوب فراهم می نماید.

این دفترچه فقط جهت آشنایی شما با عملکرد و راهبری پکیج های زمینی شرکت صنعتی شופاژگار بوده و برای اطلاع از روش نصب و الزامات آن می بایست به دفترچه دستورالعمل اصول نصب، سرویس و راه اندازی دستگاه مراجعه شود.



ویژگی های پکیج زمینی هوشمند شوفاژ کار

- آبگرم فوری و همیشگی
- کارکرد همزمان گرمایش و آبگرم
- استفاده از قطعات استاندارد و معتبر
- پمپ سیرکولاتور ۳ سرعته با کنترل خودکار پیشگیرانه
- تنظیم سرعت گردش آب مدار گرمایش و رادیاتورها بر اساس نیاز و در راستای کاهش مصرف انرژی
- سیستم ضد گرپیاز
- از قفل شدن پروانه پمپ در صورت عدم استفاده از دستگاه بیش از ۲۴ ساعت
- مجهز به رسوب گیر الکترونیکی
- مشعل اتمسفریک با سیستم جرقه زن خودکار
- کارکرد بی صدا دستگاه
- سیستم آیونایز حفاظت از شعله
- سیستم ایمنی تخلیه گازهای ناشی از احتراق
- بررسی دائم سیستم انسداد دودکش یا اختلال در خروج از دستگاه و قطع شعله به محض بروز مشکل
- سیستم ضد یخ زدگی
- جلوگیری از یخ زدگی قطعات دستگاه
- سیستم ایمنی کنترل حداقل و حداکثر فشار آب مدار گرمایش
- تنظیم فشار دستگاه به سطح ایمن
- قابلیت برنامه ریزی ساعتی
- مجهز به سیستم عیب یاب هوشمند
- پنل نمایشگر لمسی
- سیستم ایمنی محدود کننده حداکثر دمای آب مدار گرمایش
- قطع شعله در صورت بالا رفتن دما مدار گرمایش، به منظور جلوگیری از آسیب به قطعات اصلی
- سیستم احتراق آهسته
- بدون صدا هنگام روشن شدن
- سیستم هواگیری خودکار مدار گرمایش
- تخلیه هوای مدار گرمایش
- سیستم تنظیم خودکار جریان گاز
- کاهش مصرف گاز و جلوگیری از استهلاک قطعات
- قابلیت اتصال به ترموستات اتاقی
- کاهش مصرف انرژی

هشدارهای ایمنی

نکنید و وسایل تهویه یا فن را روشن یا خاموش نکنید.

• از هیچ وسیله الکتریکی استفاده ننموده و هیچ دوشاخه برقی را از پریز بیرون نیاورید.

• با واحد خدمات پس از فروش شرکت تماس بگیرید.

همواره تهویه هوا را کنترل نمایید.

• تهویه نامناسب موجب احتراق ناقص، بوی نامطبوع، شعله نامناسب و بالا رفتن مصرف سوخت میگردد.

• احتراق ناقص باعث تولید گازهای سمی خطرناک مانند مونوکسید کربن میشود، که ممکن است موجب مسمومیت و خفگی شود.

• اگر هوای احتراق از بیرون تأمین می‌گردد و دارای مواد معلق و گرد و خاک است، در مسیر ورود هوا به دستگاه از فیلتر استفاده نمایید.

هیچ وسیله قابل احتراق یا آتش زایی را در نزدیکی پکیج قرار ندهید.

• وجود هر گونه ماده قابل اشتعال مانند نفت، گاز یا مواد پلیمری در اطراف پکیج می‌تواند موجب انفجار یا آتش‌سوزی گردد.

لطفاً پکیج را برای اهداف دیگر جز گرمایش و تأمین آب گرم بهداشتی استفاده ننمایید.

ملاحظات ذکر شده در این دفترچه راهنما، شامل اطلاعاتی مهم برای ایمنی هنگام استفاده از این محصول می‌باشد. عدم رعایت الزامات آورده شده در این دفترچه می‌تواند باعث آسیب‌های جدی و خسارت‌های بزرگ گردد.

از عدم وجود هر گونه نشستی گاز اطمینان حاصل کنید.

• لطفاً به منظور اطمینان از عدم نشستی گاز، نواحی اتصالات گاز را به صورت مکرر به وسیله کف صابون کنترل نمایید. هنگام تست، در صورت مشاهده حباب، نشستی گاز وجود دارد که باید سریعاً نسبت به رفع آن اقدام کرد.

• نشستی گاز باعث انفجار می‌شود که می‌تواند باعث آسیب‌های شدید جانی و خسارت‌های جبران‌ناپذیر گردد.

اگر بوی گاز به مشامتان رسید یا هنگام تست، حباب مشاهده نمودید، نشستی گاز وجود دارد. در این صورت:

• لطفاً سریعاً استفاده از دستگاه را متوقف نموده و شیر گاز را ببندید. (ممکن است دستگاه روشن بوده ولی مشعل خاموش باشد. کلید خاموش و روشن دستگاه را نزدیک و یا دوشاخه برق دستگاه را از پریز بیرون نیاورید.)

• پنجره‌ها را برای تهویه هوا باز کنید.

• از فندک یا کبریت برای پیدا کردن نشستی استفاده



شوفاژکار

Chauffagekar

Industrial Co.

- در صورت استفاده به منظور خشک کردن لباس، ممکن است آتش سوزی رخ دهد.
- استفاده از آب گرم بهداشتی پکیج به منظور آشپزی، مجاز نیست و فقط منحصر به استفاده‌های شستشوی بهداشتی می‌باشد.
- **لطفاً پس از بررسی نوع گاز مصرفی، از پکیج استفاده کنید.**
- پکیج‌های زمینی تولیدی، در کارخانه بر اساس گاز شهری تست و تنظیم می‌گردند. اگر برای اولین بار یا در مکانی جدید از پکیج استفاده می‌کنید، لطفاً نوع گاز مصرفی را بررسی نمایید.
- استفاده از پکیج زمینی هوشمند شوفاژکار تنها با گاز شهری مجاز است و استفاده از نوع گاز دیگر ممنوع بوده و باعث باطل شدن گارانتی آن می‌شود.
- اگر بین گاز تأمین شده و گاز مصرفی تعیین شده برای پکیج همخوانی وجود نداشته باشد، امکان آتش سوزی یا انفجار به دلیل استفاده نامناسب وجود دارد.
- **لطفاً سیم برق را با دستان خیس لمس نکنید.**
- این کار ممکن است باعث شوک الکتریکی گردد.
- **لطفاً لوله خروجی دود و کلاهدک روی انتهای دودکش را بررسی نمایید که به درستی متصل باشند یا دارای روزنه یا شکافی نباشند.**

- برای ایمنی و طول عمر پکیج، لازم است سالی دو بار پکیج شما مورد بازرسی قرار گرفته و در صورت نیاز سرویس شود. (بهترین زمان، زمان راه اندازی و توقف سیستم گرمایش می باشد).
- حوادث ناشی از عدم بازدید مرتب ادواری، بر عهده این شرکت نمی باشد.
- پایین آمدن بازدهی و عملکرد نامطلوب برخی از لوازم دستگاه، مانند شیراطمینان، سنسورهای دما و فشار، برد و قسمت های الکتریکی، پمپ، منبع انبساط، مبدل صفحه ای و... ناشی از عدم سرویس های دوره ای می باشد که ممکن است باعث خرابی و خسارت کلی به دستگاه گردد.
- **هنگامی که پکیج کار می کند (مشعل روشن است)، مطمئن شوید که حداقل یکی از شیرهای توزیع کننده باز است.**
- اگر شما در وضعیتی که تمام شیرهای توزیع کننده بسته است از پکیج استفاده نمایید، ممکن است باعث خساراتی در محصول گردد که مشمول گارانتی نمی شود.
- لوله های بدون پوشش و پکیجی که در معرض سرما نصب شده را عایق کاری کنید.
- عایق نکردن لوله های بدون پوشش در معرض سرما باعث آسیب رسیدن به آنها به سبب یخ زدگی خواهد شد. به خصوص، لوله آب سرد ورودی و آب گرم بهداشتی را عایق کاری نمایید.
- عایق نکردن لوله های بدون پوشش باعث اتلاف حرارت، افت دما و افزایش مصرف سوخت خواهد شد.
- برای جلوگیری از یخ زدگی و خاموش نشدن پکیج به دلیل نصب در محیط آزاد و در معرض باد و سرما، حتماً مسائل ایمنی را در نظر بگیرید.
- **لطفاً هنگام استفاده نشدن بسیار طولانی از پکیج در فصل سرما، به طور کامل آب داخل لوله ها را تخلیه نمایید.**
- هنگامی که در فصل سرما برای مدت طولانی از دستگاه استفاده نمی شود، ممکن است یخ زدگی آب درون لوله ها و سیستم گرمایش (آب داخل پکیج و رادیاتورها) باعث ترکیدگی لوله ها و سیستم گرمایش گردد.
- **هنگام تمیز کردن پکیج، سیم برق را از پریز خارج کنید.**
- هنگامی که پکیج را با آب یا دستمال خیس تمیز می نمایید، ممکن است باعث برق گرفتگی گردد.
- **پکیج را به منبع برق مناسب با توان مصرفی متناسب با پکیج متصل نمایید.**



• قبل از استفاده، توان منبع برقی که دستگاه به آن متصل می‌شود را بررسی نمایید. کمتر یا بیشتر بودن توان برق ورودی ممکن است موجب آتش‌سوزی شود.

شیر گاز ورودی را کاملاً باز نمایید.

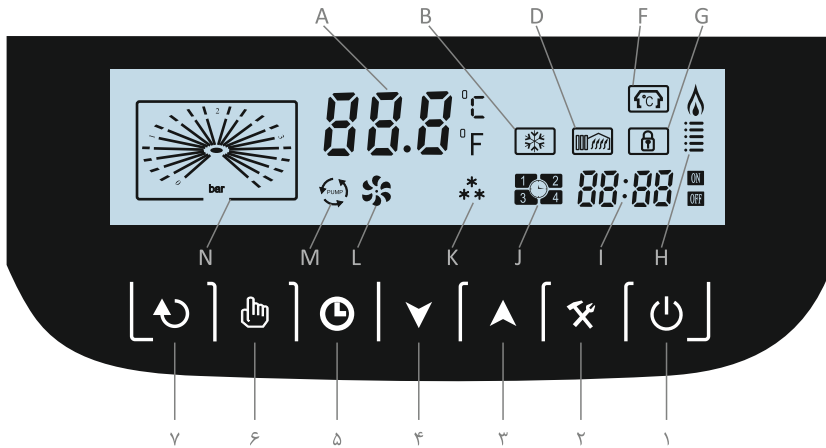
• اگر شیر گاز را نیمه باز کنید، باعث عملکرد نامناسب دستگاه شده و عمر کاری دستگاه را کم می‌کند.

• از شلنگ گاز فشار قوی، استاندارد، با طول مناسب استفاده کنید و حتماً آن را با بست به دستگاه متصل نمایید.

هیچ وسیله قابل احتراق یا آتش‌زایی را در نزدیکی پکیج قرار ندهید.

شرح پنل کنترل

A: نشانگر میزان قدرت شعله	A: دمای تنظیمی / کد خطا
I: نشانگر ساعت / تایمر	B: نشانگر فعال بودن / نبودن وضعیت مدار گرمایش
J: نشانگر ۴ حالت برنامه ریزی	D: نشانگر روشن بودن / نبودن دستگاه
K: نشانگر فعال بودن / نبودن ضد یخ	F: نشانگر استفاده / عدم استفاده از ترموستات اتاقی
L: نشانگر فعال بودن / نبودن فن دستگاه	G: نشانگر قفل بودن / نبودن دستگاه
M: نشانگر فعال بودن / نبودن پمپ	
N: مانومتر فشار آب	



- ۱- کلید روشن / خاموش (ON/OFF): این کلید برای انتخاب وضعیت روشن یا خاموش بودن دستگاه می باشد، همچنین این کلید عمل خروج از تنظیمات برنامه را نیز انجام می دهد.
- ۲- کلید تنظیم (SET): جهت ورود و ثبت تنظیمات مختلف مورد استفاده قرار می گیرد.
- ۳- کلید افزایش (UP): جهت افزایش دما و افزایش سایر متغیرها و بازگشت به مرحله قبلی در هنگام انجام تنظیمات
- ۴- کلید کاهش (DOWN): جهت کاهش دما و سایر متغیرها و ورود به مرحله بعدی در هنگام انجام تنظیمات
- ۵- کلید تنظیم ساعت (TIMER): جهت تنظیم ساعت و زمان دستگاه وقتی که دستگاه خاموش است و هنگامی که دستگاه روشن است به منظور تنظیم برنامه ریزی و زمان بندی دستگاه برای مدار گرمایش مورد استفاده قرار می گیرد.
- ۶- کلید تغییر متغیرهای سیستم (استفاده فقط توسط تکنسین مجاز شرکت)
- ۷- کلید برگرداندن کلیه تنظیمات به حالت اولیه (دکمه ریست Reset)



طریقه راه اندازی دستگاه

پس از نصب دستگاه و تکمیل کلیه اتصالات (شامل دودکش، لوله های آب و گاز) از رعایت کلیه موارد ایمنی مندرج در این دستورالعمل به خصوص شستشوی کامل مدار گرمایش شوفاز اطمینان حاصل نمایید؛ سپس به ترتیب زیر عمل شود:

الف: رعایت موارد ایمنی دستگاه

۴- در صورتی که صفحه نمایش فشار کمتر از ۱ بار را نشان دهد، دستگاه نیاز به آب گیری مجدد دارد.

۱- شیرهای ورودی و خروجی شوفاز و ورودی آب مصرفی را باز نموده و اطمینان حاصل شود که هیچگونه نشتی آب مشاهده نمی شود.

۵- شیر پر کن مدار گرمایش دستگاه را باز کنید. تا آب مورد نیاز وارد مدار گرمایش گردد. پس از رسیدن فشار به حدود ۱ تا ۱/۵ بار شیر پر کن دستگاه را بطور کامل ببندید. در این لحظه عملیات آب گیری و هوا گیری مدار گرمایش پایان یافته و دستگاه آماده تنظیمات بعدی می باشد.

۲- شیر ورودی گاز به دستگاه را باز نموده و از عدم وجود نشتی گاز (تست آب صابون) اطمینان حاصل شود.

۳- از اتصال صحیح و محکم دودکش و باز بودن مسیر آن اطمینان حاصل گردد.

۴- کابل برق دستگاه را به پریز وصل نمایید.

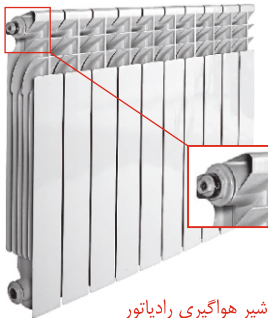
توجه: چنانچه فشار مدار گرمایش در حین کارکرد دستگاه افت نموده و به کمتر از ۰/۵ بار برسد، دستگاه خاموش شده و کد E0 بر روی صفحه نمایشگر ظاهر می شود. در این حالت دستگاه نیاز به آبگیری مجدد و تکرار کلیه عملیات مندرج در بند (ب) را دارد.

ب: آب گیری و هواگیری مدار گرمایش شوفاز

۱- پس از باز نمودن شیر رفت و برگشت گرمایش، شیر گازی پرکن سیستم را باز نموده تا صفحه نمایش فشار سیستم ۱/۵ بار را نشان دهد. سپس شیر را کاملا ببندید.

نحوه هواگیری رادیاتورها:

برای هواگیری رادیاتور، پس از باز کردن مدار گرمایش و شیر رادیاتور، یک ظرف کوچک (با قطر دهانه حداقل ۱۰ سانتی متر) زیر شیر هواگیری نگه داشته و سپس شیر هواگیری را به کمک آچار مخصوص (در برخی از مدل ها می توان از پیچ گوشتی نیز استفاده کرد) مقدار بسیاری جزئی شیر را در خلاف جهت عقربه های ساعت باز نماید تا صدای خروج هوا را بشنود. صبر کنید تا هوای داخل رادیاتور تخلیه شود و به محض خروج آب از شیر هواگیری آن را در جهت عقربه های ساعت، محکم ببندید.



شیر هواگیری رادیاتور

نحوه روشن کردن دستگاه

- ابتدا شیر گاز اصلی متصل به پکیج زمینی هوشمند را باز نمایید.
- دوشاخه پکیج زمینی هوشمند را به برق شهر متصل نمایید. در این حالت، وضعیت دستگاه بر روی نشانگر ظاهر می‌گردد.
- با لمس کلید (L) و نمایش علامت (☀️) روی صفحه نمایش دستگاه شروع به کار می‌کند و لمس مجدد آن دستگاه خاموش می‌شود.

نحوه عملکرد مدار گرمایش

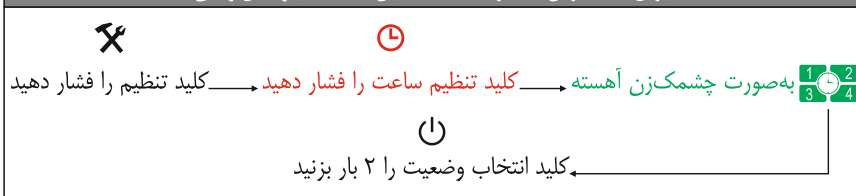
- کلید (L) را لمس کنید تا این که نشانگر نماد وضعیت روشن (☀️) بر روی صفحه نمایشگر ظاهر گردد که بیانگر کارکرد دستگاه می‌باشد.
- سپس نماد گرمایش (🔥) بر روی صفحه نمایشگر ظاهر می‌شود و فن دستگاه روشن می‌گردد و نماد کارکرد فن (🌀) روی صفحه نمایشگر ظاهر می‌شود.
- به منظور تنظیم درجه حرارت آب مدار گرمایش (اگرم داخل رادیاتورها یا سیستم گرمایش از کف) می‌توانید از کلیدهای افزایش (▲) یا کاهش (▼) استفاده نمایید و سپس برای ثبت دمای مورد نظرتان برای مدار گرمایش کلید انتخاب وضعیت کارکرد دستگاه (L) را لمس کنید.
- محدوده تنظیمی دمای مدار گرمایش بین ۳۰ تا ۸۰ درجه سانتی‌گراد می‌باشد.



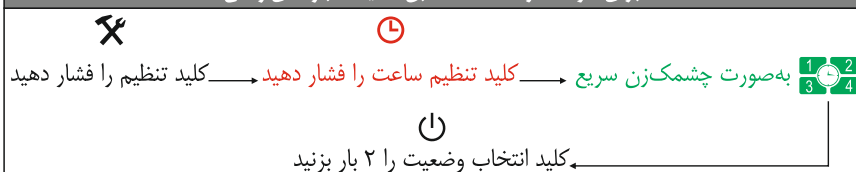
• فعال / غیر فعال سازی حالت برنامه ریزی

- از جمله قابلیت‌های برجسته پکیج‌های زمینی هوشمند این است که شما می‌توانید این دستگاه را در چهار حالت مختلف برای ۴ بازه زمانی در یک شبانه‌روز (۲۴ ساعت) برنامه ریزی نمایید. برای انجام این کار، می‌توانید از دستورالعمل زیر پیروی کنید:
- ۱- زمانی که دستگاه قفل و در وضعیت کارکرد زمستانی قرار دارد، کلید (⏻) را به مدت ۳ ثانیه نگه دارید تا صفحه کلید دستگاه از حالت قفل خارج شده و فعال گردد.
 - ۲- کلید تنظیم (⌘) و سپس کلید (Ⓢ) را لمس کنید تا نشانگر برنامه زمان بندی (ⓈⓈ) بر روی صفحه نمایشگر به حالت چشمک‌زن تبدیل شود که بیانگر این است که حالت استفاده از برنامه ریزی زمانی در مدار گرمایش فعال است.
 - ۳- کلید انتخاب وضعیت (Ⓛ) را ۲ بار فشار دهید تا تنظیمات انجام شده در حافظه دستگاه ثبت شود یا به مدت ۱۰ ثانیه صبر نمایید تا تنظیمات فوق به طور اتوماتیک در حافظه دستگاه ثبت گردد.
 - ۴- اگر برنامه ریزی زمانی غیر فعال یا لغو گردیده باشد، هنگامی که دستگاه در حالت گرمایش کار می‌کند نشانگر برنامه زمان بندی (ⓈⓈ) روی صفحه نمایشگر نمایان نخواهد شد و دستگاه پیوسته کار می‌کند تا به صورت دستی خاموش گردد.
 - ۵- اگر برنامه ریزی زمانی فعال گردیده باشد، هنگامی که دستگاه در حالت گرمایش کار می‌کند، نشانگر برنامه زمان بندی (ⓈⓈ) روی صفحه نمایشگر نمایان خواهد شد و دستگاه بر اساس برنامه زمان بندی مربوط به آن بازه زمانی از شبانه‌روز خاموش و روشن می‌گردد.

برای فعال کردن عملکرد دستگاه مطابق تنظیمات بازه‌های زمانی



برای لغو عملکرد دستگاه مطابق تنظیمات بازه‌های زمانی



توجه

فعال کردن بازه‌های زمانی مختلف متناسب با زمان حضور و عدم حضور ساکنین در محل، ساعات گرم و سرد شبانه‌روز و... می‌تواند مصرف انرژی را تا ۵۰ درصد کاهش دهد که در نتیجه باعث کاهش آلودگی و همچنین کاهش هزینه‌های شما می‌شود. لذا توصیه می‌شود که حتماً از این قابلیت پکیج‌های زمینی هوشمند استفاده نمایید.

فعال / غیرفعال سازی یک یا چند برنامه

صفحه نمایشگر ظاهر می‌باشد و نماد بازه زمانی شماره ۱ (1) به حالت چشمک‌زن می‌باشد، با استفاده از کلیدهای افزایش (▲) و کاهش (▼) بازه زمانی مورد نظر تان را که می‌خواهید تنظیم نمایید، انتخاب نمایید و سپس با فشار دادن کلید تنظیم (ⓧ) وارد مرحله تنظیمات بازه زمانی‌ای که انتخاب کرده‌اید شوید.

۳- در این لحظه نماد ON بر روی صفحه نمایشگر ظاهر می‌شود و نماد زمانی ساعت "12" به صورت چشمک‌زن خواهد بود. در این هنگام با استفاده از کلیدهای (▲) و (▼) زمان ساعت شروع بازه زمانی مورد نظر را تنظیم نمایید سپس کلید تنظیم (ⓧ) را فشار دهید تا نماد زمان دقیقه ظاهر شود. در این هنگام مجدداً با استفاده از کلیدهای افزایش (▲) و کاهش (▼) زمان دقیقه شروع بازه زمانی مورد نظر را تنظیم نمایید. سپس کلید تنظیم (ⓧ) را مجدداً فشار دهید و با استفاده از کلیدهای افزایش (▲) و کاهش (▼) دمای مدار گرمایش را برای این بازه تنظیم نمایید. سپس کلید تنظیم (ⓧ) را فشار دهید. در این لحظه نماد OFF بر روی صفحه نمایشگر ظاهر می‌شود. با استفاده از کلیدهای افزایش (▲) و کاهش (▼) ساعت اتمام این بازه زمانی را تعیین نمایید. سپس کلید (ⓧ) را لمس کنید و با استفاده از کلیدهای ▲ و ▼ دقیقه اتمام این بازه زمانی را تنظیم کنید. مجدداً کلید تنظیم را فشار دهید و با استفاده از کلیدهای افزایش (▲) و کاهش (▼) زمان دقیقه خاموش شدن این زمانی را تنظیم نمایید. با لمس مجدد کلید تنظیم خواهید دید که نماد درجه حرارت سیستم گرمایش شروع به چشمک زدن خواهد کرد که می‌توانید با استفاده از کلیدهای ▲ و ▼ مقدار این متغیر را برای بازه زمانی مذکور تنظیم نمایید.

برای ذخیره تنظیمات فوق، کلید (L) را دوبار لمس کنید یا ۵ ثانیه صبر کنید تا تنظیمات به‌طور اتوماتیک ذخیره شوند.

برای تنظیم بازه‌های دیگر نیز مراحل ۱ تا ۳ را انجام دهید.

۱- زمانی که حالت برنامه‌ریزی بر روی دستگاه فعال است (علامت 2/3) بر روی صفحه نمایشگر روشن است) (اگر فعال نیست، با استفاده از کلیدهای ⓧ و سپس (L) آن را فعال کنید) و صفحه کلید فعال است (قفل صفحه کلید باز شده است)، کلید تنظیم (ⓧ) را ۲ بار لمس کنید تا وارد تنظیمات بازه‌های زمانی گردد.

۲- زمانی که نشانگر برنامه زمان‌بندی (2/3) بر روی صفحه نمایشگر ظاهر است و بازه زمانی 1 به صورت چشمک‌زن می‌باشد، با استفاده از کلیدهای افزایش (▲) و کاهش (▼) می‌توانید هر یک از بازه‌های زمانی دستگاه را به ترتیب ۱، ۲، ۳ و ۴ انتخاب نمایید و نسبت به لغو یا فعال‌سازی بازه زمانی انتخاب شده اقدام نمایید. برای این منظور می‌بایست وقتی روی بازه زمانی که در حال چشمک زدن است قرار دارید، با استفاده از کلید (C) می‌توانید بازه زمانی مربوطه را لغو یا فعال نمایید.

۸- زمانی که بازه زمانی انتخاب شده به آرامی چشمک می‌زند، بدین معنی است که بازه زمانی مذکور فعال می‌باشد و زمانی که بازه زمانی انتخاب شده به سرعت چشمک می‌زند، بدین معنی است که بازه زمانی مذکور غیرفعال می‌باشد و یا لغو شده است.

۹- کلید (L) دستگاه را دومرتبه فشار دهید یا ۱۰ ثانیه صبر نمایید تا تنظیمات مذکور به‌طور اتوماتیک روی حافظه دستگاه ثبت گردد.

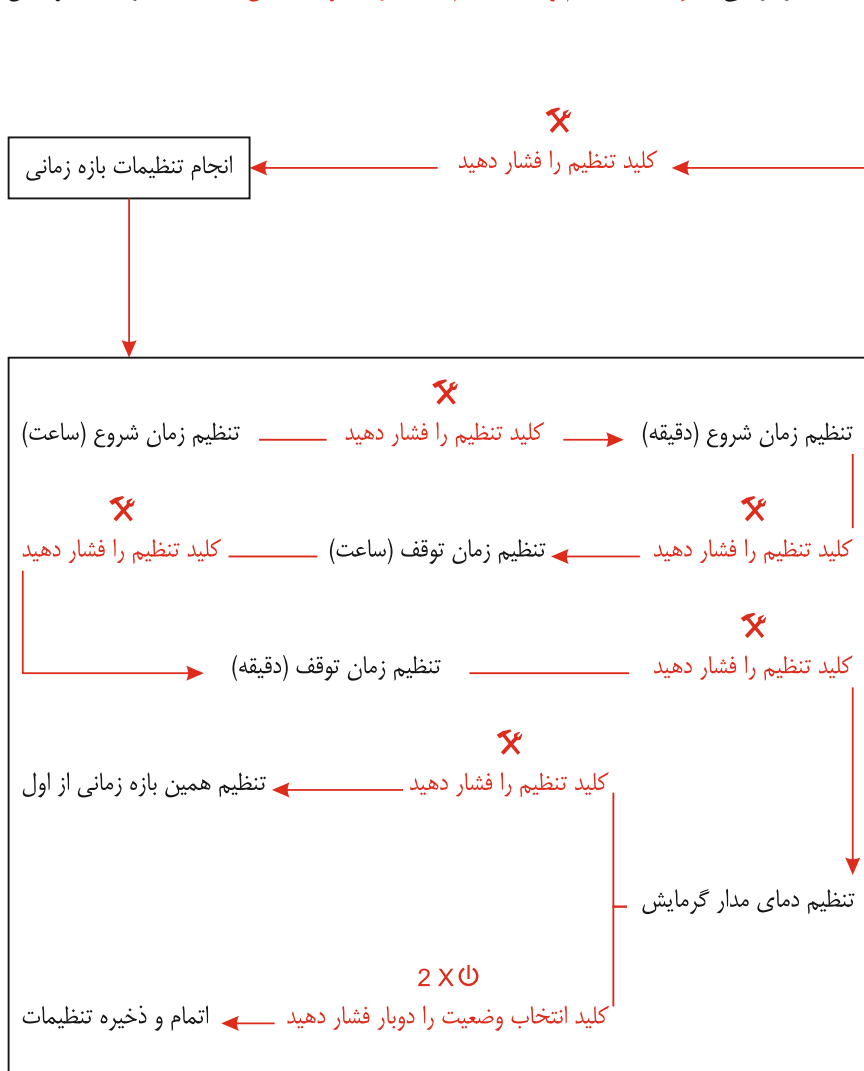
نحوه تنظیم بازه‌های زمان‌بندی برنامه‌ریزی

۱- زمانی که نشانگر برنامه زمان‌بندی (2/3) بر روی صفحه نمایشگر ظاهر می‌باشد، در این هنگام کلید تنظیم (ⓧ) را دو مرتبه لمس کنید تا وارد مرحله تنظیمات بازه‌های زمانی دستگاه گردد. این تنظیمات شامل زمان روشن و خاموش شدن و دمای مدار گرمایش در این بازه زمانی می‌باشد.

۲- در این حالت نشانگر برنامه زمان‌بندی (2/3) بر روی



انتخاب بازه زمانی → کلید تنظیم و کلید تنظیم ساعت را به ترتیب لمس کنید — در حالت گرمایش



موارد ایمنی نگهداری دستگاه

خریدار گرمایی، در صورت رعایت نکات ذیل، دستگاه در شرایط مناسب و ایمن کار خواهد کرد و در نتیجه عمر مفید دستگاه طولانی خواهد بود.

- دستگاه باید توسط سرویس کار مجاز و شرایط تعیین شده از سوی شرکت، نصب و راه اندازی گردد.
- قبل از استفاده از دستگاه، از طریق استفاده صحیح دستگاه و نحوه تنظیمات آن اطمینان حاصل نمایید.
- دستگاه مجهز به کنترل خرابی هوشمند می باشد. در صورت خرابی دستگاه، کد خرابی روی صفحه نمایشگر ثبت می گردد. هنگام تماس با سرویس کار مجاز، کد ثبت شده را اعلام نمایید.
- در صورت مشاهده هر گونه نشانی آب و گاز، شیرهای مربوطه را بسته و با سرویس کار مجاز تماس حاصل نمایید.
- در صورتی که مدت طولانی از دستگاه استفاده نمی کنید شیر آب و گاز ورودی به دستگاه را ببندید. (در فصل سرما، آب دستگاه را تخلیه نمایید) و کابل برق را از پریز خارج نمایید.
- با دست مرطوب و بدون کفش به دستگاه دست نزنید. قبل از تمیز کردن دستگاه کابل برق را از پریز خارج نمایید.
- از قراردادن مواد قابل اشتعال در نزدیکی دستگاه خودداری نمایید.
- از دست کاری دستگاه جداً خودداری نمایید. در صورت بروز مشکل با سرویس کار مجاز تماس برقرار نمایید.
- هر گونه تغییر و تبدیل در اجزا و یا جابجایی دستگاه می بایست با اطلاع مرکز خدمات و سرویس کار مجاز انجام گردد. بدیهی است نصب، تعمیر و جابجایی توسط افراد متفرقه، دستگاه را از گارانتی خارج نموده و موجب سلب کامل مسئولیت شرکت خواهد شد.
- برای تمیز کردن رویه دستگاه از دستمال آغشته به مواد پاک کننده رقیق استفاده نمایید. از سیم ظرفشویی، اسکاچ و مواد پاک کننده قوی به هیچ وجه استفاده ننمایید.
- با توجه به ذرات موجود در لوله کشی مدار گرمایش و آب مصرفی، استفاده از صافی در ورودی لوله ها الزامی است. همچنین توصیه می شود که صافی فوق الذکر هر شش ماه یک بار تمیز گردد.
- این دستگاه مجهز به نوعی سیستم ایمنی دودکش است. در صورت عدم تخلیه گازهای حاصل از احتراق، دستگاه بلافاصله به طور اتوماتیک خاموش می شود. لذا تقاضا می شود در شروع هر فصل، مجاری دودکش و کلاهک را بازرسی نمایید که مسیر دود، مسدود نشده باشد.

توجه:

این دستگاه مجهز به سیستم هوشمند ضد گیرپاژ پمپ می باشد. چنانچه به هر علتی، پمپ گردش آب مدار گرمایش بیشتر از ۲۴ ساعت خاموش بماند. جهت جلوگیری از قفل شدن پمپ (به علت رسوبات احتمالی)، پمپ سیر کولاسیون به طور خودکار و به مدت یک دقیقه روشن شده و مجدداً خاموش می گردد.



جدول راهنمای عیب‌یابی دستگاه

کُد خطا	عیب	عامل خرابی	راه حل
	صفحه نمایشگر کاملاً خاموش است	• قطع بودن برق دستگاه	• وصل کردن برق و روشن نمودن دستگاه
E0	دستگاه کار نمی‌کند	• فشار آب زیر ۰/۵ بار است	• شیر پرکن آب دستگاه را باز کنید تا درجه مانومتر در ناحیه سبز رنگ قرار گیرد. • فشار مناسب ۱ تا ۱/۵ بار است
E1	عملکرد نامطلوب جرقه‌زن و عدم ایجاد شعله	• شیر گاز بسته است • مجرای لوله گاز باریک است یا گرفتگی دارد • فشار گاز کم است • کابل جرقه‌زن معیوب است	• شیر گاز را باز کنید • از لوله بزرگتر استفاده یا رفع گرفتگی کنید • مطمئن شوید که فشار گاز حداقل ۱۸۰ میلی‌متر ستون آب باشد • کابل جرقه‌زن را تعویض کنید
E3	سنسور آب گرم رفت شופاژ عمل نمی‌کند	• سنسور معیوب است یا درست نصب نشده است	• سنسور تعویض شود یا به‌طور مناسب نصب گردد
E4	مسیر دودکش مشکل دارد یا اتصال سنسور هوا برقرار نیست	• خروجی دودکش مسدود است • سنسور فشار معیوب است	• مانع را برطرف کنید • سنسور فشار را تعویض کنید
E5	مسیر دودکش مشکل دارد یا اتصال سنسور هوا برقرار است	• لوله سنسور فشار بیرون آمده یا جابجا وصل شده است	• لوله را در جای صحیح متصل نمایید
E6	حسگر شعله عمل نمی‌کند	• حسگر معیوب است • برد کنترل معیوب است	• حسگر تعویض شود • برد کنترل تعویض گردد
E7	مشعل بدون گردش آب در داخل مدار گرمایش و یا بدون عملکرد پمپ، روشن می‌شود	• پمپ کار نمی‌کند • شیر مسیر گرمایش بسته است • برد کنترل معیوب است	• رویه را برداشته و مشکل پمپ بررسی شود • شیر مسیر گرمایش را باز کنید • برد کنترل تعویض گردد
E8	دمای آب گرم رفت شופاژ از ۸۵ درجه تجاوز کرده است	• سنسور آب گرم رفت شופاژ معیوب است	• سنسور تعویض شود • سویچ حرارتی تعویض گردد

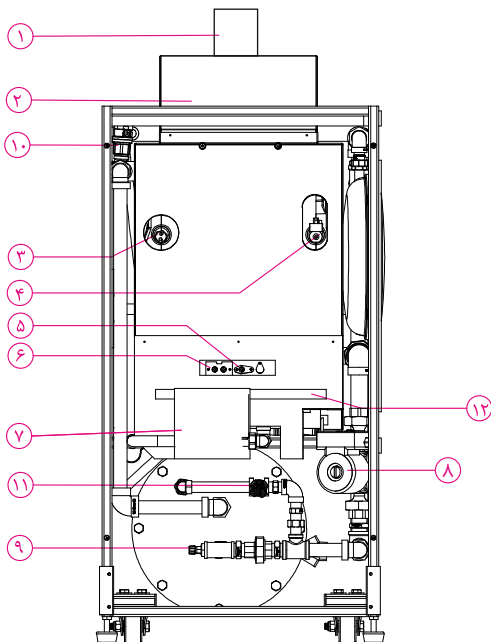
جدول راهنمای عیب‌یابی دستگاه

راه حل	عامل خرابی	عیب	کُد خطا
<ul style="list-style-type: none"> اطمینان از باز بودن مدار گرمایش سوئیچ حرارتی تعویض شود پمپ تعویض شود 	<ul style="list-style-type: none"> دمای مدار گرمایش از ۹۵ درجه تجاوز کرده است سوئیچ حرارتی کار نمی‌کند 	سوئیچ حرارتی ۹۵ درجه عمل نموده است	E9
<ul style="list-style-type: none"> تعویض سیم برد نمایشگر بررسی اتصالات الکترونیک روی برد کنترل و برد نمایشگر 	<ul style="list-style-type: none"> قطع بودن سیم برد نمایشگر 	عدم ارتباط بین برد نمایشگر و برد کنترل	EC
<ul style="list-style-type: none"> بوسیله شیر زیر دستگاه، حجم آب ورودی را کم کنید رگولاتور را تنظیم نمایید (فشار ۱۸۰ میلی‌متر ستون آب) 	<ul style="list-style-type: none"> حجم (دبی) آب ورودی زیاد است پایین بودن فشار یا ظرفیت حرارتی گاز ورودی 	درجه حرارت دستگاه به مقدار تعیین شده نمی‌رسد	
<ul style="list-style-type: none"> عایق کاری را بهبود دهید و روزنه‌ها را ببندید تعداد رادیاتورها را افزایش دهید از دستگاه با ظرفیت حرارتی بیشتری استفاده کنید 	<ul style="list-style-type: none"> افت گرما در محیط زیاد است تعداد رادیاتورها کم است ظرفیت حرارتی دستگاه کافی نیست 	پایین بودن دمای محیط	
<ul style="list-style-type: none"> برد کنترل را تعویض نمایید 	<ul style="list-style-type: none"> برد کنترل معیوب است 	درجه حرارت واقعی با درجه حرارت تنظیمی تفاوت دارد	

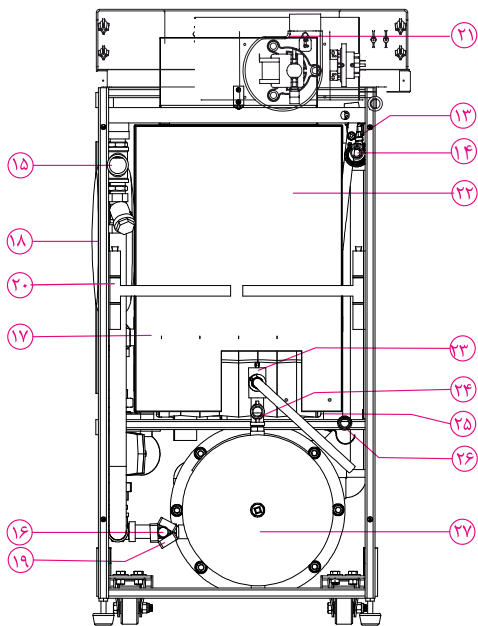


لیست قطعات پکیج زمینی بلند

شماره	نام قطعه
۱	دودکش
۲	محفظه جمع آوری محصولات احتراق
۳	غلاف سنسور دمای آب دیگ
۴	سنسور فشار آب دیگ
۵	میله یونیزاسیون
۶	الکتروود جرقه زن
۷	شیر کنترل گاز
۸	پمپ سیرکولاسیون مدار گرمایش
۹	شیر هواگیری دستی
۱۰	شیر هواگیری اتوماتیک
۱۱	شیر پرکن مدار گرمایش
۱۲	مانیفولد مشعل

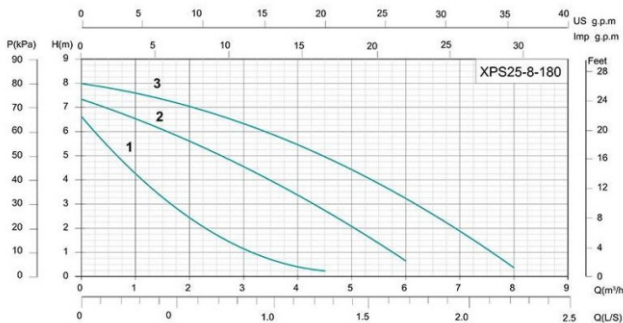


شماره	نام قطعه
۱۳	شیر اطمینان سه بار
۱۴	لوله رفت شوفاژ
۱۵	لوله برگشت شوفاژ
۱۶	ورودی آب سرد
۱۷	مشعل
۱۸	منبع انبساط
۱۹	سختی گیر
۲۰	دستگیره تاشوی حمل و نقل
۲۱	فن
۲۲	دیگ (بویلر) چدنی
۲۳	شیر اطمینان آب گرم مصرفی
۲۴	خروجی (رفت) آب گرم مصرفی
۲۵	شاسی مشعل
۲۶	لوله گاز ورودی
۲۷	منبع کویل دار آب گرم مصرفی



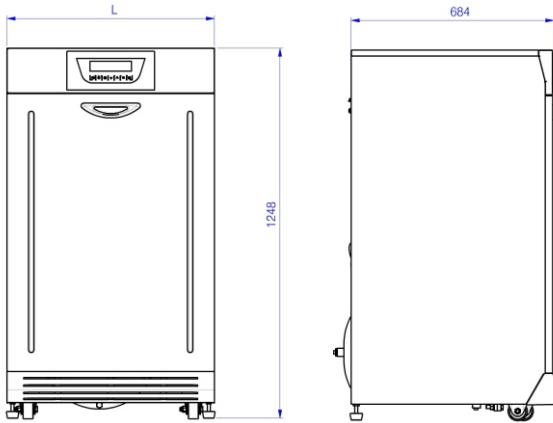
شوفازگار، گرم و ماندگار

P7	P6	P5	واحد	مشخصه فنی
۶۲/۸	۵۲/۳۳	۴۱/۸۶	kW	ظرفیت حرارتی اسمی
۵۴,۰۰۰	۴۵,۰۰۰	۳۶,۰۰۰	kcal/hr	
۲۱۴.۳	۱۷۸,۵۸۰	۱۴۲,۸۶۰	Btu/hr	
۷	۶	۵	عدد	تعداد پره‌های چدنی
۵.۷۲	۴/۷۸	۳/۸۲	m ³ /h	میزان مصرف گاز
گاز طبیعی			نوع	سوخت مورد استفاده
۰/۵			bar	حداقل فشار آب سیستم
۳			bar	حداکثر فشار آب سیستم
۴۷			°C	حداقل دمای آب در گردش سیستم
۸۵			°C	حداکثر دمای آب در گردش سیستم
۸			lit	کنجایش منبع اتساع دستگاه
۱			inch	سایز لوله‌های رفت و برگشت شوفاز
۱/۴			inch	سایز لوله‌های رفت و برگشت آب گرم مصرفی
۱/۴			inch	سایز لوله گاز
۲۲۰			Volt	ولتاژ برق مورد نیاز
۶۰			mm	قطر دودکش
۷۷	۷۰	۶۰	cm	عرض پکیج
۶۵			cm	طول پکیج
۱۲۰			cm	ارتفاع پکیج
۳۵	۳۰	۲۵	lit	حجم آب داخل دیگ
۳۰			lit	حجم منبع کویل‌دار
فن دار				روش تخلیه گازهای احتراق
۵			bar	فشار تست دیگ چدنی
۱۷	۱۵/۵	۱۴	lit/min	حداکثر دبی آب گرم بهداشتی در $\Delta T=25^{\circ}\text{C}$
۱۵.۵	۱۴	۱۲/۵	lit/min	حداکثر دبی آب گرم بهداشتی در $\Delta T=30^{\circ}\text{C}$
۱۴	۱۲/۵	۱۱	lit/min	حداکثر دبی آب گرم بهداشتی در $\Delta T=35^{\circ}\text{C}$
90			%	راندمان حرارتی





ابعاد پکیج‌های زمینی



L (P5): 700
L (P6): 700
L (P7): 770

شرایط گارانتی:

در صورت عدم رعایت موارد زیر دستگاه شامل گارانتی نمی‌باشد:

- ۱- نصب پکیج توسط نصاب غیر مجاز و رعایت نکردن موارد مندرج در دستورالعمل نصب و راه‌اندازی.
- ۲- آسیب‌دیدگی ناشی از حمل و نقل و جابجایی نادرست
- ۳- عدم انتخاب ظرفیت مناسب پکیج با توجه به محل مورد نظر (متراژ و ارتفاع)
- ۴- انجماد آب و آسیب‌های ناشی از آن
- ۵- عدم نصب محافظ برق استاندارد.
- ۶- عدم اجرای دودکش مناسب و استفاده از لوله‌های قابل انعطاف (آکاردئونی) به‌عنوان دودکش
- ۷- عدم نصب پکیج بر روی سطح تراز
- ۸- عدم بهره‌برداری در شرایط کاری مجاز (دما و فشار مجاز تعریف شده در جدول)
- ۹- عدم راه‌اندازی مناسب (راه‌اندازی بدون آب، ورود آب سرد و ایجاد شوک حرارتی)

توجه

- شرکت صنعتی شوفازکار، دیگ‌های چدنی پکیج‌های خود را به مدت ۱۰ سال و سایر متعلقات این محصول را به مدت ۱ سال (با رعایت شرایط فوق) تحت پوشش گارانتی قرار می‌دهد.
- جهت فعال شدن گارانتی و نصب رایگان این دستگاه توسط نصاب مجاز شرکت شوفازکار، با واحد خدمات پس از فروش (تلفن ۰۲۱-۴۲۴۰۱) تماس حاصل فرمایید.