



فهرست مطالب

شماره صفحه	موضوع
۲	مقدمه
۳	هشدارهای ایمنی
۷	شرح کنترل پنل
۸	نصب و راه اندازی
۱۱	نکات ایمنی در نگهداری دستگاه
۱۳	عیب‌یابی
۱۵	لیست قطعات پکیج زمینی بلند
۱۷	مشخصات فنی پکیج
۲۰	شرایط گارانتی



مقدمه:

مشتری گرامی

از حسن نظر و اعتماد شما به شرکت صنعتی شوفازکار و محصولات این شرکت کمال تشکر را داریم.

پکیج های زمینی شرکت صنعتی شوفازکار گزینه ای مناسب جهت تأمین همزمان گرمایش و آب گرم مصرفی شما می باشد. این پکیج ها در دو مدل "کوتاه" و "بلند" تولید می شوند. پکیج های زمینی کوتاه دارای مبدل حرارتی صفحه ای با تبادل گرمایی بالا بوده که دسترسی سریع شما را به آب گرم بهداشتی با دمای دلخواه شما، فراهم می کند. پکیج های زمینی بلند نیز دارای منبع کویل دار ۳۰ لیتری به جای مبدل صفحه ای می باشد و امکان دسترسی همیشگی شما را به آب گرم مطلوب فراهم می نماید.

این دفترچه فقط جهت آشنایی شما با عملکرد و راهبری پکیج های زمینی شرکت صنعتی شوفازکار بوده و برای اطلاع از روش نصب و الزامات آن می بایست به دفترچه دستورالعمل اصول نصب، سرویس و راه اندازی دستگاه مراجعه شود.

هشدارهای ایمنی

ملاحظات ذکر شده در این دفترچه راهنما، شامل اطلاعاتی مهم برای ایمنی هنگام استفاده از این محصول می‌باشد. عدم رعایت الزامات آورده شده در این دفترچه می‌تواند باعث آسیب‌های جدی و خسارت‌های بزرگ گردد.

از عدم وجود هر گونه نشستی گاز اطمینان حاصل کنید.

• لطفاً به منظور اطمینان از عدم نشستی گاز، نواحی اتصالات گاز را به صورت مکرر به وسیله کف صابون کنترل نمایید. هنگام تست، در صورت مشاهده حباب، نشستی گاز وجود دارد که باید سریعاً نسبت به رفع آن اقدام کرد.

• نشستی گاز باعث انفجار می‌شود که می‌تواند باعث آسیب‌های شدید جانی و خسارت‌های جبران‌ناپذیر گردد.

اگر بوی گاز به مشامتان رسید یا هنگام تست، حباب

مشاهده نمودید، نشستی گاز وجود دارد. در این صورت:

• لطفاً سریعاً استفاده از دستگاه را متوقف نموده و شیر گاز را ببندید. (ممکن است دستگاه روشن بوده ولی مشعل خاموش باشد. کلید خاموش و روشن دستگاه را نزنید و یا دوشاخه برق دستگاه را از پریز بیرون نیاورید.)

• پنجره‌ها را برای تهویه هوا باز کنید.

• از فندک یا کبریت برای پیدا کردن نشستی استفاده
• در صورت استفاده به منظور خشک کردن لباس،

نکنید و وسایل تهویه یا فن را روشن یا خاموش نکنید.

• از هیچ وسیله الکتریکی استفاده ننموده و هیچ دوشاخه برقی را از پریز بیرون نیاورید.

• با واحد خدمات پس از فروش شرکت تماس بگیرید.

همواره تهویه هوا را کنترل نمایید.

• تهویه نامناسب موجب احتراق ناقص، بوی نامطبوع، شعله نامناسب و بالارفتن مصرف سوخت میگردد.
• احتراق ناقص باعث تولید گازهای سمی خطرناک مانند مونوکسید کربن میشود، که ممکن است موجب مسمومیت و خفگی شود.

• اگر هوای احتراق از بیرون تأمین می‌گردد و دارای مواد معلق و گرد و خاک است، در مسیر ورود هوا به دستگاه از فیلتر استفاده نمایید.

هیچ وسیله قابل احتراق یا آتش زایی را در نزدیکی پکیج قرار ندهید.

• وجود هر گونه ماده قابل اشتعال مانند نفت، گاز یا مواد پلیمری در اطراف پکیج می‌تواند موجب انفجار یا آتش‌سوزی گردد.

لطفاً پکیج را برای اهداف دیگر جز گرمایش و تأمین

آب گرم بهداشتی استفاده ننمایید.



- ممکن است آتش سوزی رخ دهد.
- استفاده از آب گرم بهداشتی پکیج به منظور آشپزی، مجاز نیست و فقط منحصر به استفاده‌های شستشوی بهداشتی می‌باشد.
- این کار ممکن است باعث شوک الکتریکی گردد.
- لطفاً لوله خروجی دود و کلاhek روی انتهای دودکش را بررسی نمایید که به درستی متصل باشند یا دارای روزنه یا شکافی نباشند.
- اگر قطعات لوله‌ها به خوبی وصل نشده باشند یا دارای روزنه یا شکافی باشند، ممکن است باعث مسمومیت ناشی از مونوکسید کربن گردند.
- لطفاً پس از بررسی نوع گاز مصرفی، از پکیج استفاده کنید.
- پکیج‌های زمینی تولیدی، در کارخانه بر اساس گاز شهری تست و تنظیم می‌گردند. اگر برای اولین بار یا در مکانی جدید از پکیج استفاده می‌کنید، لطفاً نوع گاز مصرفی را بررسی نمایید. (گاز شهری یا LPG)
- اگر در جایی که پکیج نصب میشود دسترسی به گاز شهری وجود ندارد، قبل از خرید با واحد مهندسی فروش شرکت تماس گرفته و نوع سفارشی (متناسب با گاز مایع) آن را درخواست نمایید و قبل از هر اقدامی مراتب را به واحد خدمات پس از فروش اطلاع دهید در غیر این صورت دستگاه از گارانتی خارج میشود.
- هر گونه تعمیرات و تغییرات بر روی دستگاه، باید با هماهنگی واحد خدمات پس از فروش شرکت و به وسیله تکنسینهای مجاز شرکت انجام گیرد. در غیر این صورت، دستگاه از گارانتی خارج می‌شود.
- اگر بین گاز تأمین شده و گاز مصرفی تعیین شده برای پکیج همخوانی وجود نداشته باشد، امکان آتش سوزی یا انفجار به دلیل استفاده نامناسب وجود دارد.
- برای هر گونه تعمیرات لوله گاز، به تکنسین‌های مجاز شرکت گاز رسانی مراجعه نمایید. هر گونه تعمیر و یا تغییر می‌تواند باعث عدم عملکرد مناسب و نشستی گاز یا حادثه گردد.
- پکیج شما حتماً می‌بایست حداقل سالی دو بار توسط تکنسین‌های مجاز مورد بازرسی قرار گیرد.
- برای ایمنی و طول عمر پکیج، لازم است سالی دو بار لطفاً سیم برق را با دستان خیس لمس نکنید.

پکیج شما مورد بازرسی قرار گرفته و در صورت نیاز

سرویس شود. (بهترین زمان، زمان راه اندازی و توقف سیستم گرمایش می باشد).

• حوادث ناشی از عدم بازدید مرتب ادواری، بر عهده این شرکت نمی باشد.

• پایین آمدن بازدهی و عملکرد نامطلوب برخی از لوازم دستگاه، مانند شیراطمینان، سنسورهای دما و فشار، برد و قسمت های الکتریکی، پمپ، منبع انبساط، مبدل صفحه ای و... ناشی از عدم سرویس های دوره ای می باشد که ممکن است باعث خرابی و خسارت کلی به دستگاه گردد.

هنگامی که پکیج کار می کند (مشعل روشن است)، مطمئن شوید که حداقل یکی از شیرهای توزیع کننده باز است.

• اگر شما در وضعیتی که تمام شیرهای توزیع کننده بسته است از پکیج استفاده نمایید، ممکن است باعث خساراتی در محصول گردد که مشمول گارانتی نمی شود.

لوله های بدون پوشش و پکیجی که در معرض سرما نصب شده را عایق کاری کنید.

• عایق نکردن لوله های بدون پوشش در معرض سرما باعث آسیب رسیدن به آنها به سبب یخ زدگی خواهد شد. به خصوص، لوله آب سرد ورودی و آب گرم

بهداشتی را عایق کاری نمایید.

• عایق نکردن لوله های بدون پوشش باعث اتلاف حرارت، افت دما و افزایش مصرف سوخت خواهد شد.

• برای جلوگیری از یخ زدگی و خاموش نشدن پکیج به دلیل نصب در محیط آزاد و در معرض باد و سرما، حتماً مسائل ایمنی را در نظر بگیرید.

• لطفاً هنگام استفاده نشدن بسیار طولانی از پکیج در فصل سرما، به طور کامل آب داخل لوله ها را تخلیه نمایید.

• هنگامی که در فصل سرما برای مدت طولانی از دستگاه استفاده نمیشود، ممکن است یخ زدگی آب درون لوله ها و سیستم گرمایش (آب داخل پکیج و رادیاتورها) باعث ترکیدگی لوله ها و سیستم گرمایش گردد.

هنگام تمیز کردن پکیج، سیم برق را از پریز خارج کنید.

• هنگامی که پکیج را با آب یا دستمال خیس تمیز می نمایید، ممکن است باعث برق گرفتگی گردد.

پکیج را به منبع برق مناسب با توان مصرفی متناسب با پکیج متصل نمایید.

• قبل از استفاده، توان منبع برقی که دستگاه به آن متصل می شود را بررسی نمایید. کمتر یا بیشتر بودن



هیچ وسیله قابل احتراق یا آتش زایی را در نزدیکی
پکیج قرار ندهید.

توان برق ورودی ممکن است موجب آتش سوزی شود.
شیر گاز ورودی را کاملاً باز نمایید.

- اگر شیر گاز را نیمه باز کنید، باعث عملکرد نامناسب دستگاه شده و عمر کاری دستگاه را کم می کند.
- از شلنگ گاز فشار قوی، استاندارد، با طول مناسب استفاده کنید و حتماً آن را با بست به دستگاه متصل نمایید.

توجه:

پکیج هایی که با سوخت **LPG** کار می کنند، بر اساس درخواست مشتری به صورت سفارشی طراحی و تولید می گردند.

لذا خواهشمند است قبل از نصب این نوع پکیج ها با واحد خدمات پس از فروش شرکت صنعتی شوفازکار، تماس حاصل نمایید.

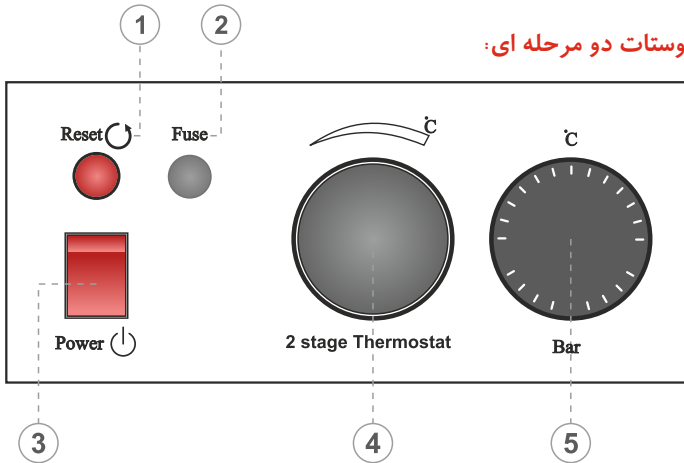
در غیر این صورت دستگاه شامل گارانتی نمیباشد و مسولیت هرگونه مشکل بر عهده مشتری میباشد.

شوفازگار، گرم و ماندگار

راهنمای کاربری پکیج زمینی

-کنترل پنل

شرح عملکرد ترموستات دو مرحله ای:



نوع استفاده	نام عملکرد	شماره
دکمه ریست و آلارم	Reset	۱
فیوز	Fuse	۲
کلید برق اصلی	Power	۳
ترموستات دو مرحله ای	2 stage Thermostat	۴
دما - فشارسنج	Thermo-Manometer	۵

دامنه انتخاب دما ترموستات دو مرحله ایی از دمای ۴۷ تا ۸۵ می باشد. عملکرد این ترموستات به نحوی می باشد که در زمان روشن شدن مشعل و بالا رفتن دمای دیگ، مشعل با شعله بالا عمل می کند. پس از رسیدن دمای دیگ، به ۷ درجه کمتر از دمای تنظیم شده مشعل از شعله بالا به شعله پایین منتقل می شود و پس از رسیدن به دمای تنظیمی شعله پایین خاموش می گردد.



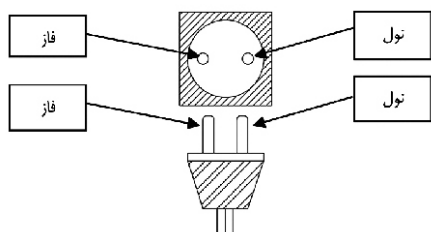
نصب و راهاندازی

نمایید (طبق دفترچه دستورالعمل نصب و راهاندازی) و با استفاده از پیچ رگلاژ در ناحیه پایه‌های پکیج، سیستم را در نقطه مورد نظر حتماً تراز نمایید.



۲- از دودکش مناسب با سطح مقطع محاسبه شده استفاده نمایید و از محکم بودن اتصال دودکش مطمئن شوید.

۳- جهت اتصال برق ورودی دستگاه به پریز ابتدا دوسر کابل‌های فاز و نول دستگاه که با برچسب مشخص شده‌اند را به دوشاخه‌ای که به همراه محصول تحویل داده شده است، وصل نمایید و سپس مطابق شکل، فاز و نول دوشاخه برق را به یک پریز مجزا وصل کنید. (از اتصال دوشاخه به سه راهی برق خودداری نمایید)



نکته ۱: نصب دستگاه و راهاندازی اولیه، بایستی توسط تکنسین‌های مجاز شرکت صورت گیرد. در صورت نصب و راهاندازی توسط افراد غیر مجاز، شرکت هیچ گونه مسئولیتی در برابر خسارات ناشی از راهاندازی غیراصولی دستگاه بعهدہ نخواهد گرفت.

نکته ۲: در صورتی که در منطقه شما به هر دلیل فشار آب ورودی به سیستم بیش از ۳ بار است آن را به تکنسین نصب اطلاع دهید تا برای جلوگیری از آسیب دیدن دستگاه تمهیداتی را اتخاذ نماید.

نکات قابل توجه در زمان استفاده از دستگاه:

حتماً قبل از هر اقدام، مدار گازرسانی را پیش از روشن نمودن - جهت کنترل نشتی - با کف صابون تست نمایید.

ضروری است در محل اتصال تک تک لوله‌های پکیج به لوله‌های ساختمان یک شیر قطع و وصل نصب شود. این امر جهت سهولت تعمیرات، جابجایی و عدم استفاده لازم می‌باشد. برای راهاندازی پکیج مطابق مراحل ذیل پیش بروید:

۱- در صورت جابجایی دستگاه و نصب مجدد، ابتدا لوله‌های ورود و خروج را شناسایی و وصل

- ۴- شیرهای ورود و خروج سیستم را باز نمایید تا مدارها شروع به پر شدن کنند. در صورت استفاده از سیستم گرمایش (شوفاژ)، شیرهای رفت و برگشت مربوط به آن را نیز باز نمایید.
- ۵- جهت پر شدن دیگ، شیر پرکن (آب جبرانی) روی ورودی دیگ - که محل تلاقی لوله آب ورودی (آبی رنگ) و لوله برگشت به دیگ (نارنجی رنگ) می باشد - را باز نمایید تا فشارسنج عدد بین ۱ تا ۲ بار را نشان دهد. (فشار مناسب ۱.۵ بار است)
- ۶- پس از اطمینان از پر آب بودن سیستم، نسبت به هواگیری رادیاتورها، مجموعه پکیج و کوئل مخزن اقدام نمایید. جهت اطمینان از هواگیری، بهتر است سیستم را روشن نموده و حداقل ۱۰ دقیقه آب در سیستم مدار بسته در چرخش باشد. سپس دوباره سیستم را خاموش و نسبت به هواگیری اقدام نمایید. هر بار پس از هواگیری به منظور تأمین فشار داخلی مورد نیاز، شیر پرکن را باز کنید تا فشار به حدود ۱.۵ تا ۲ بار برسد. لازم به ذکر است پکیج مجهز به سنسور فشار آب می باشد. در صورتی که فشار آب سیستم کمتر از حد معینی باشد اجازه روشن شدن به دستگاه را نخواهد داد.
- ۷- برای هواگیری کامل، سیستم را یک بار پس از به دما رسیدن دیگ و یک بار نیز ۴۸ ساعت پس از اولین کارکرد هواگیری نمایید.
- ۸- با روشن شدن کلید پاور، جریان برق وارد مدار پکیج شده فن شروع به کار کرده و پیش پاکسازی را انجام می دهد و بعد از چند ثانیه شیر گاز نیز برق دار می شود
- ۹- ترموستات ها را بر روی دما دلخواه از دمای (۴۷ تا ۸۵) درجه سانتیگراد قرار دهید.
- ۱۰- در صورتی که به گرمایش بیشتر و یا آب مصرفی گرمتری نیاز داشتید به صورت زیر عمل نمایید:
(الف) در صورت پایین بودن دمای رادیاتور ابتدا از نداشتن هوا در سیستم و رادیاتور اطمینان حاصل نمایید. سپس در صورتی که دمای مناسب تأمین نشد، دمای سیستم را تا حداکثر ۸۵ درجه سانتیگراد می توانید افزایش دهید. شیرهای رفت و برگشت آب شوفاژ را حداکثر تا یک سوم شیر باز کنید. توجه داشته باشید که دمای نهایی پس از دستیابی به دمای تعادل اتاق تنظیم می شود.
(ب) در صورتی که مقدار آب گرم بهداشتی کافی نبود، شیر رادیاتوری تنظیم دبی آب گرم را به اندازه یک دور بیشتر باز نمایید. در صورت عدم حصول نتیجه مطلوب با واحد خدمات پس از فروش شرکت شوفاژکار تماس بگیرید.



شوفازکار

Chauffagekar

Industrial Co.

تذکر مهم: کلیه پکیج‌های زمینی شرکت صنعتی شوفازکار، برای کار با رادیاتورها و سیستم شوفاز، طراحی و ساخته شده است. جهت استفاده از این دستگاه برای فن کویل‌های زمینی و سقفی، هواسازها، یونیت هیترها و سیستم گرمایش از کف، بایستی تغییراتی در محصول اعمال شود. بنابراین در صورت اتخاذ تصمیم برای بهره بردن از یکی از سیستم‌های گرمایشی فوق‌الذکر، حتماً قبل از تهیه، نصب و راه‌اندازی هر یک از مدل‌های پکیج‌های زمینی شوفازکار، موضوع را به واحد مهندسی فروش شرکت صنعتی شوفازکار اطلاع داده و از مشاوره کارشناسان این شرکت استفاده نمایید. بدیهی است در غیر این صورت، شرکت هیچگونه تعهد و مسئولیتی در قبال عدم کارکرد مناسب دستگاه نخواهد داشت.

ج) دور پمپ را می‌توان توسط عقربه پمپ، روی درجه ۱۱ یا ۱۱۱۱ قرار داد که دور را کم یا زیاد می‌کند. به‌طور معمول دور پمپ روی درجه ۱۱ قرار دارد. در صورتی که نیاز به گرمایش بیشتری در سیستم شوفاز یا آب گرم بهداشتی داشتید، می‌توانید دور پمپ را روی درجه ۱۱۱۱ قرار دهید و در فصل تابستان که سیستم شوفاز قطع است، جهت صرفه‌جویی در مصرف انرژی دور پمپ را مجدداً تغییر داده و در درجه کمتری نسبت به زمستان قرار دهید.

نکته: نوع سفارشی بر حسب پمپ با هدا بالاتر دستگاه با واحد مهندسی فروش شرکت تماس گرفته تا پس از تعیین، پمپ مورد نیاز بر روی دستگاه نصب و ارسال گردد.

نکته: پکیج‌های زمینی تولیدی شرکت شوفازکار مجهز به سنسور فشار آب می‌باشد در صورتی که فشار آب دستگاه از ۰/۵ بار کمتر باشد اجازه روشن شدن به پکیج را نمی‌دهد.

شده است.

- برای جلوگیری از یخ زدگی لوله‌ها در ماه‌های سرد زمستان، لوله‌های روباز و در معرض محیط باید عایق کاری شوند. عایق کردن لوله‌های در معرض محیط باعث ایمنی و حفاظت بیشتر می‌گردد. توصیه می‌شود لوله آب سرد ورودی و آب گرم بهداشتی نیز عایق کاری شوند.

• توجه داشته باشید که شیر پرکن به غیر از زمان راه‌اندازی و یا هنگام کاهش فشار سیستم، همواره بسته باشد.

- شیر کنترل دبی آب بهداشتی، در کارخانه بر روی ۱۰ لیتر در دقیقه تنظیم شده است. در صورتی که فشار آب (دبی) شهر از حد معمول بالاتر بود، توسط شیر رادیاتوری نصب شده در ورودی مخزن، دبی را کاهش داده تا بر روی ۱۰ لیتر در دقیقه تنظیم شود.

- نصب شیر فشارشکن به جای شیر پرکن و یا در مسیر آب جیرانی موجب می‌شود که اگر در سیستم نشتی وجود داشته باشد، کاربر متوجه کمبود آب و نشتی نشود. آب ورودی، املاح و سختی را وارد سیستم کرده و باعث افزایش احتمال رسوب در سیستم می‌شود که کارایی را کاهش داده و به سیستم آسیب می‌رساند.

نکات ایمنی در نگهداری سیستم

• سرویس و بازدید فنی بایستی به صورت سالیانه و فقط توسط تکنسین‌های مجاز صورت پذیرد.

• هر چند وقت یک‌بار فشارسنج دستگاه را چک کنید. اگر فشار خیلی پایین باشد، در چنین شرایطی سیستم را مجدداً با آب پر کنید و مطمئن شوید که فشار بین ۱ تا ۲ بار است. (فشار مطلوب ۱.۵ بار است)

• در صورتی که از سیستم در مدت زمان طولانی استفاده نمی‌کنید، جهت جلوگیری از یخ زدگی سیستم و یا آسیب‌های ناشی از ایجاد رسوب توسط آب ساکن، حتماً کلیه مدارها را طبق دستورالعمل زیر از آب تخلیه کنید:

۱) قبل از تخلیه، برق پکیج را قطع کنید و شیر گاز را ببندید.

۲) شیر اصلی آب ورودی به پکیج را قطع نمایید.

۳) درپوش تخلیه یا مهره رادیاتوری در پایین‌ترین موقعیت سیستم حرارتی را باز کنید.

۴) شیر پرکن را باز نمایید.

۵) شیر آب گرم مصرفی را باز نمایید تا آب داخل سیستم تخلیه شود.

تذکره: در پکیج‌های مخزن‌دار، در قسمت زیرین مخزن، درپوشی جهت تخلیه آب درون مخزن تعبیه



- توجه: پکیج های زمینی تولیدی شرکت صنعتی شوفاز کار مجهز به ضد رسوب الکترومغناطیسی می باشد. در صورت نامناسب بودن آب محل نصب می بایست تمهیدات لازم صورت پذیرد
- کنترل فشار و دمای سیستم، ترموستات ها و اطمینان از کارکرد صحیح آن ها.
- چک کردن شعله از نظر کیفیت سوختن (بوی خام سوزی و دود به مشام نرسد)، رنگ (شعله آبی رنگ) و طول شعله (به طوری که شعله با بدنه پره های دیگ برخورد نداشته باشد)
- بازدید دوره ای از دودکش و مسیور خروجی دود و کلاهک دودکش به منظور مسدود نبودن مسیر.
- هواگیری دوره ای سیستم گرمایش به منظور پر آب بودن سیستم.
- کنترل سالیانه از آب بندی شیرها، لوله ها، پمپ و دیگر اتصالات استفاده شده در سیستم.
- همواره توجه نمایید که سیکل گرمایشی پر از آب باشد.
- در هنگام خالی بودن سیکل، پکیج به سرعت دچار آسیب جدی خواهد شد.
- چنانچه مشعل یا پمپ درست کار نکرده و یا دارای صدای غیر عادی باشند سیستم را خاموش کنید و با

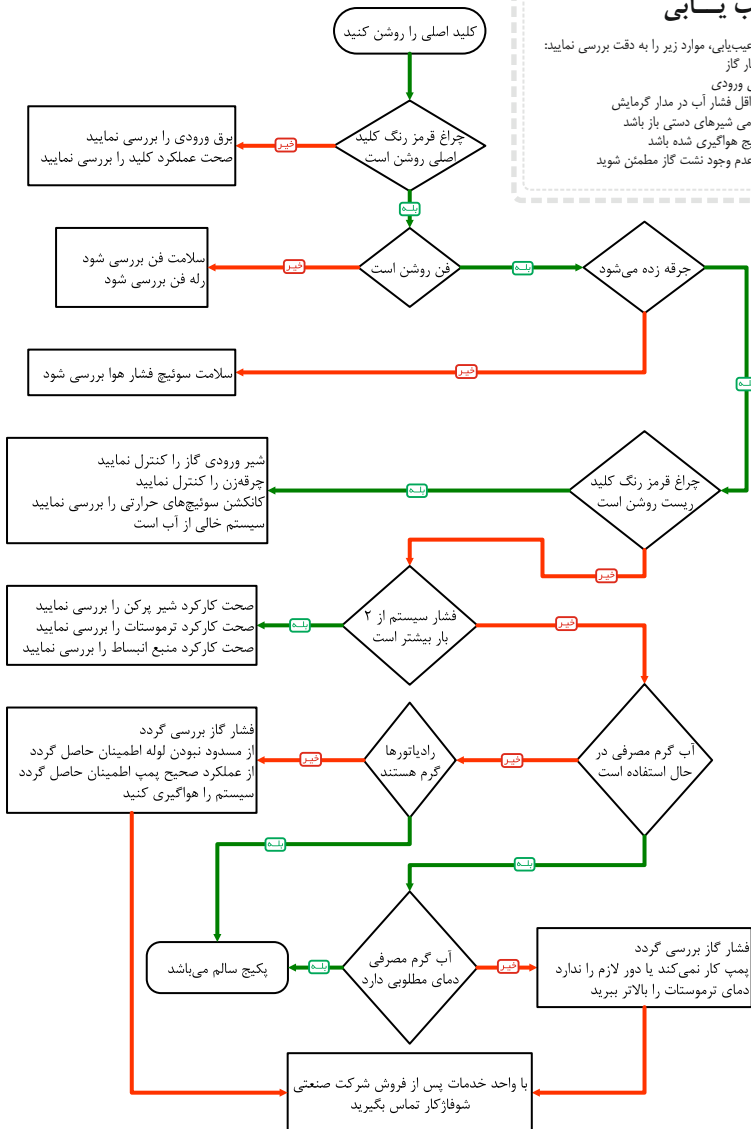
شوفاژگار، گرم و ماندگار

راهنمای کاربری پکیج زمینی

عیب یابی

قبل از عیب یابی، موارد زیر را به دقت بررسی نمایید:

۱. فشار گاز
۲. برق ورودی
۳. حداقل فشار آب در مدار گرمایش
۴. تمامی شیرهای دستی باز باشد
۵. پکیج هواگیری شده باشد
۶. از عدم وجود نشت گاز مطمئن شوید



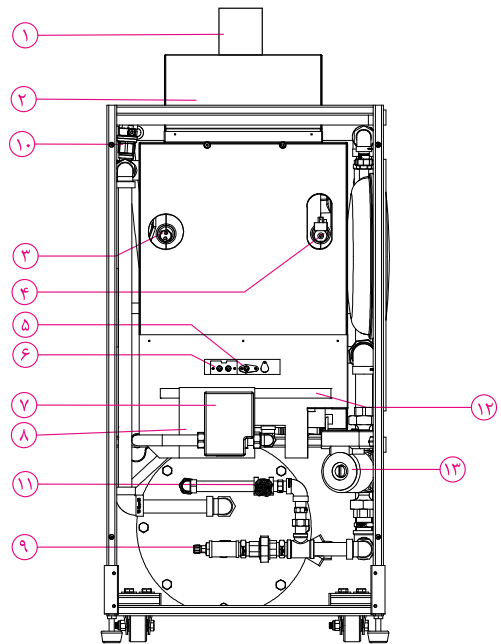


عیب به وجود آمده	علت احتمالی عیب به وجود آمده	نحوه رفع عیب
پکیج روشن می شود ولی آب گرم مصرفی دمای مطلوب را ندارد	کوئل مخزن دارای هوا می باشد (در مدل بلند)	کوئل هواگیری شود
	کوئل مخزن آب گرم رسوب گرفته است (در مدل بلند)	جهت تعمیر با واحد خدمات تماس بگیرید
پکیج روشن می شود ولی سیستم گرمایشی دمای مطلوب را ندارد	مبدل صفحه ای گرفته است (در مدل کوتاه)	جهت تعمیر با واحد خدمات تماس بگیرید
	دبی آب مصرفی بالا می باشد	با شیر کنترل دبی، دبی را کاهش دهید
پکیج روشن می شود ولی سیستم گرمایشی دمای مطلوب را ندارد	پمپ دور لازم را ندارد و یا کار نمی کند	افزایش دور و یا تعویض پمپ
	در سیستم هوا وجود دارد	هواگیری شود
پکیج روشن می شود ولی سیستم گرمایشی دمای مطلوب را ندارد	فشار گاز ورودی کم شده است	با خدمات پس از فروش تماس بگیرید
	پمپ دور لازم را ندارد و یا کار نمی کند	افزایش دور و یا تعویض
مشعل پس از روشن شدن ریست می کند	فشار آب سیستم کمتر از ۲ بار است	با شیر پرکن، فشار را بالا ببرید
	ترموستات مدار گرمایش تنظیم نیست یا خراب می باشد	تنظیم و یا تعویض شود
مشعل پس از روشن شدن ریست می کند	احتمال مسدود شدن لوله های آب گرمایش وجود دارد	رفع مسدودی مسیر آب گرمایش
	فاز و نول ورودی مشعل جابجا است	دوشاخه اصلی را جابجا کنید
پکیج روشن نمی شود (جرقه زده می شود ولی روشن نمی شود)	سنسور دود و یا حد عمل کرده و یا خراب شده اند	رفع عیب و یا تعویض سنسور مربوطه
	عدم مکش دودکش و یا تهویه نامناسب هوا	اصلاح دودکش و یا تهویه هوا
پکیج روشن نمی شود (جرقه زده می شود ولی روشن نمی شود)	سوئیچ فشار آب عمل کرده است	فشار آب سیستم را بالا ببرید و نشستی احتمالی مسیر آب شفافاز را برطرف کنید
	صحت عملکرد کلیدها و برق اصلی و فیوز را چک کنید	سیم کشی را بررسی و قطعی آن را رفع کنید
فشار آب سرد مصرفی پایین است	گاز ورودی به سیستم قطع می باشد و یا هوا در لوله اتصال گاز به مشعل وجود دارد و یا فشار گاز کم می باشد	شیر کنترلی، شیر اصلی و رگلاتور گاز اصلی را چک کنید
	فشار آب سرد ورودی به علت گرفتگی پایین است	رفع گرفتگی مسیر آب ورودی
فن کار می کند ولی دستگاه روشن نمی شود	فشار آب سرد ورودی اصلی پایین است	تعبیه پمپ آب ورودی
	مبدل صفحه ای رسوب گرفته است	جهت تعمیر با واحد خدمات تماس بگیرید
فشار سیستم کمتر از ۱ بار است (در صورتی که فشار را با شیر پرکن بالا برده سپس فشار کاهش می یابد)	مسیر آب گرم مصرفی گرفته است	تخلیه و رفع گرفتگی
	سوئیچ فشار هوا خراب است	سوئیچ فشار هوا چک شود
مشعل روشن نمی شود (جرقه زن عمل نمی کند)	مسیر دودکش بسته است	مسیر دودکش تا کلاهک بررسی شود
	در مسیر گرمایش نشستی آب وجود دارد	نشستی آب را برطرف نمایید
پکیج روشن می شود اما فن روشن نمی شود	فشار هوای منبع انبساط را کنترل نمایید	فشار هوا را تنظیم نمایید
	منبع انبساط خراب شده است	تعویض نمایید
مشعل روشن نمی شود (جرقه زن عمل نمی کند)	برق ورودی یا کابل جرقه زن قطع می باشد	سیم کشی را چک کنید
	جرقه زن خراب است یا فاصله میله آن تنظیم نیست	جهت تعمیر با واحد خدمات تماس بگیرید
پکیج روشن می شود اما فن روشن نمی شود	برد شیر کنترلی گاز خراب است	جهت تعمیر با واحد خدمات تماس بگیرید
	ترانس جرقه زن واقع در برد کنترل خراب است	جهت تعمیر با واحد خدمات تماس بگیرید
	رله فن معیوب است	رله فن تعویض شود

هنگام عملکرد نامناسب سیستم، ابتدا موارد فوق را بررسی کرده و در صورت بر طرف نشدن مشکل، با واحد خدمات پس از فروش تماس بگیرید. شرکت شواژکار هیچ گونه مسـئـولیتی در قبال بروز حوادث ناشی از تعمیرات، تغییرات، نصب و جابجایی غیر مجاز و بدون مجوز را بر عهده نخواهد داشت.

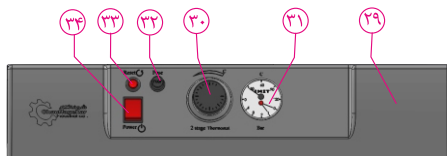
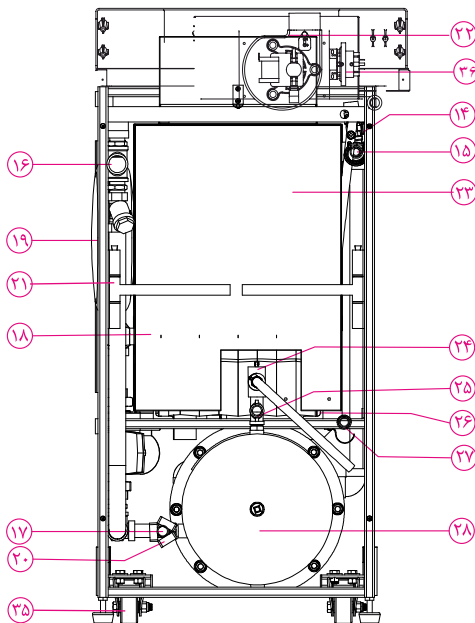
لیست قطعات پکیج زمینی بلند

شماره	نام قطعه
۱	دودکش
۲	محفظه جمع آوری محصولات احتراق
۳	غلاف ترموستات دیگ
۴	سوییچ فشار آب و غلاف مانومتر
۵	میله یونیزاسیون
۶	الکتروود جرقه زن
۷	شیر کنترل گاز به همراه برد الکترونیکی
۸	عایق ضد حرارت
۹	شیر هواگیری دستی
۱۰	شیر هواگیری اتوماتیک
۱۱	شیر پرکن مدار گرمایش
۱۲	مانیفولد مشعل
۱۳	پمپ سیر کولاسیون مدار گرمایش





شماره	نام قطعه
۱۴	شیر اطمینان سه بار
۱۵	لوله رفت شوفاژ
۱۶	لوله برگشت شوفاژ
۱۷	ورودی آب سرد
۱۸	مشعل
۱۹	منبع انبساط
۲۰	سختی گیر
۲۱	دستگیره تاشوی حمل و نقل
۲۲	فن
۲۳	دیگ (بویلر) چدنی
۲۴	شیر اطمینان آب گرم مصرفی
۲۵	خروجی (رفت) آب گرم مصرفی
۲۶	شاسی مشعل
۲۷	لوله گاز ورودی
۲۸	منبع کویل دار آب گرم مصرفی
۲۹	مجموعه کنترل پنل
۳۰	ولوم تنظیم دمای مدار گرمایش
۳۱	نمایشگر دما و فشار سیستم گرمایش
۳۲	فیوز
۳۳	دکمه ریست
۳۴	کلید پاور (خاموش / روشن)
۳۵	چرخ حمل و نقل
۳۶	سوئیچ فشار هوا



شوفاژگار، گرم و ماندگار

راهنمای کاربری پکیج زمینی

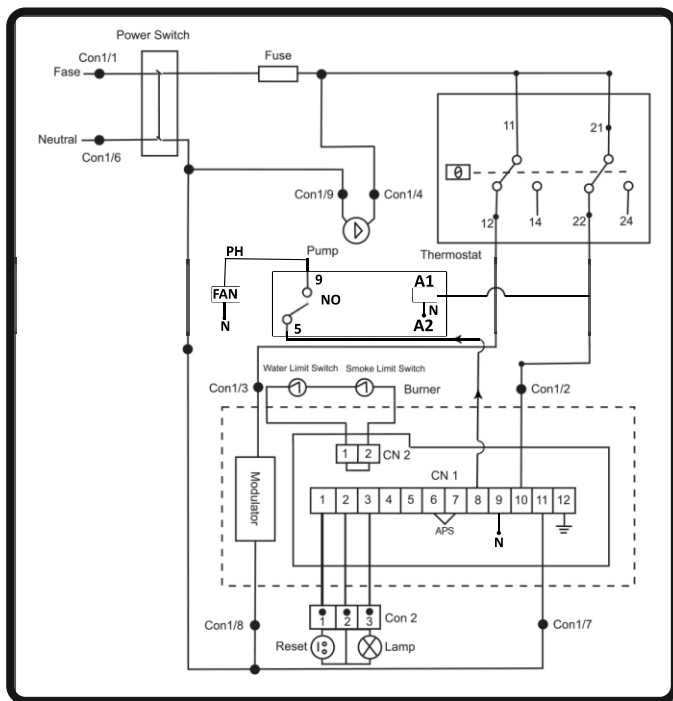
P7			P6			P5			واحد	مشخصه فنی
۶۲/۸			۵۲/۲۳			۴۱/۸۶			kW	ظرفیت حرارتی اسمی
۵۴.۰۰۰			۴۵.۰۰۰			۳۶.۰۰۰			kcal/hr	
۲۱۴.۳			۱۷۸.۵۸۰			۱۴۲.۸۶۰			Btu/hr	
۷			۶			۵			عدد	تعداد پره‌های چدنی
۵.۷۲			۴/۷۸			۳/۸۲			m ³ /h	میزان مصرف گاز
گاز طبیعی										
شیر گازی ۸۴۳ سیت ایتالیا										
-/۵										
۳										
۴۷										
۸۵										
۸										
۱/۴										
۱/۴										
۲۲۰										
۶۰										
۷۷			۷۰			۶۰			cm	عرض پکیج کوتاه
۶۵										
۹۵										
۷۷			۷۰			۷۰			cm	عرض پکیج بلند
۶۵										
۱۲۰										
۲۳۰			۲۰۵			۱۸۰			kg	وزن پکیج کوتاه
۲۷۰										
۲۴۵										
۲۲۰										
۲۵			۲۰			۲۵			lit	حجم آب داخل دیگ
۳۰										
۳۰.۰۰۰										
۵										
۱۷										
۱۵/۵			۱۴			۱۴			lit/min	$\Delta T=25^{\circ}C$ حداکثر دبی آب گرم بهداشتی در
۱۵.۵										
۱۴										
۱۴			۱۲/۵			۱۱			lit/min	$\Delta T=30^{\circ}C$ حداکثر دبی آب گرم بهداشتی در
۱۴										
۹۰										
%										
راندمان حرارتی										

* در صورت استفاده از سوخت LPG، قبل از خرید محصول، از مشاوره واحد مهندسی فروش استفاده کنید



نقشه برق ترموستات دو مرحله ای

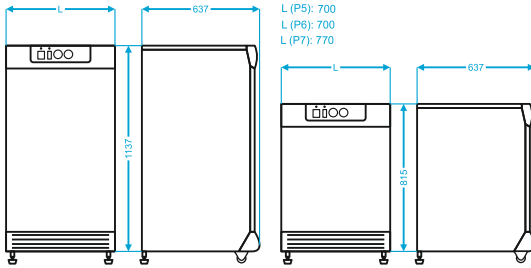
پکیج زمینی فندار



شوفاژگار، گرم و ماندگار

راهنمای کاربری پکیج زمینی

ابعاد پکیج های زمینی کوتاه و بلند



شرایط گارانتی:

در صورت عدم رعایت موارد زیر دستگاه شامل گارانتی نمی باشد:

- ۱ - نصب پکیج توسط نصاب غیر مجاز و رعایت نکردن موارد مندرج در دستورالعمل نصب و راه اندازی.
- ۲ - آسیب دیدگی ناشی از حمل و نقل و جابجایی نادرست
- ۳ - عدم انتخاب ظرفیت مناسب پکیج با توجه به محل مورد نظر (مترآز و ارتفاع)
- ۴ - انجماد آب و آسیب های ناشی از آن
- ۵ - استفاده از کیسول های گاز مایع به جای گاز شهری در پکیج های غیر سفارشی
- ۶ - عدم اجرای دودکش مناسب و استفاده از لوله های قابل انعطاف (آکاردئونی) به عنوان دودکش
- ۷ - عدم نصب پکیج بر روی سطح تراز
- ۸ - عدم بهره برداری در شرایط کاری مجاز (دما و فشار مجاز تعریف شده در جدول)
- ۹ - عدم راه اندازی مناسب (راه اندازی بدون آب، ورود آب سرد و ایجاد شوک حرارتی)

