



شوفازکار
Chauffagekar
Industrial Co.

400 Installation Catalog

دستورالعمل
نصب و راه اندازی
دیگ ۴۰۰

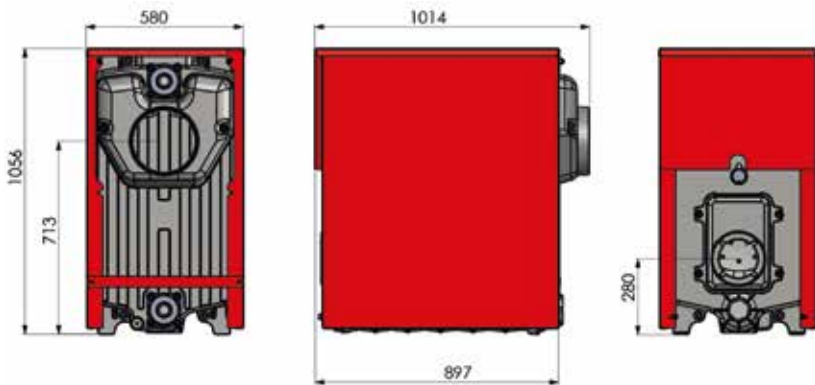
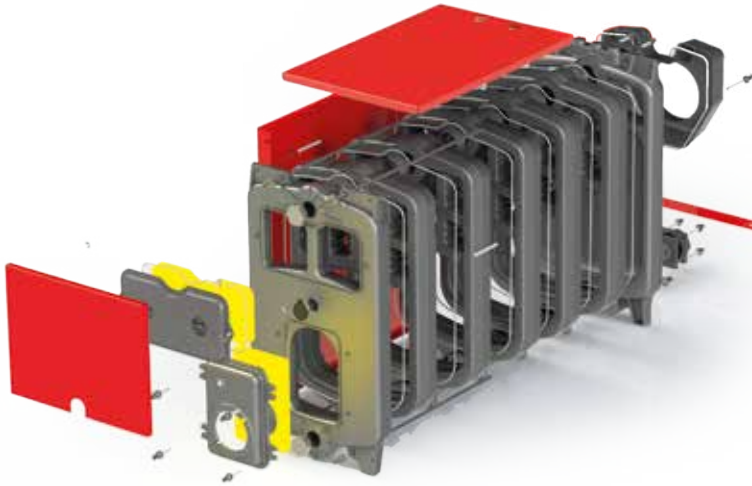
(جهت استفاده نصابها)

400 Cast Iron Boiler
Installation Guide



شواژگار، گرم و ماندگار

دستورالعمل نصب دیگ جدنی ۴۰۰





400-13	400-12	400-11	400-10	400-9	400-8	400-7	واحد	مدل دیگ
۱۳	۱۲	۱۱	۱۰	۹	۸	۷	Pcs	تعداد پوره‌ها
۲۵۷	۲۳۱/۴	۲۰۵/۸	۱۸۱/۴	۱۵۵/۸	۱۳۱/۴	۱۰۵/۸	Kw	ظرفیت حرارتی
۲۲۱,۰۰۰	۱۹۹,۰۰۰	۱۷۷,۰۰۰	۱۵۶,۰۰۰	۱۳۴,۰۰۰	۱۱۳,۰۰۰	۹۱,۰۰۰	Kcal/hr	
۸۷۷,۰۰۰	۷۹۰,۰۰۰	۷۰۲,۰۰۰	۶۱۹,۰۰۰	۵۳۲,۰۰۰	۴۴۸,۰۰۰	۳۶۱,۰۰۰	btu/hr	
۱۹۷	۱۸۳	۱۶۹	۱۵۵	۱۴۱	۱۲۷	۱۱۳	Lit.	حجم آب‌گیری دیگ
۲۵۰							mm	قطر دهانه دودکش دیگ
۰/۳	۰/۲۷۵	۰/۲۵	۰/۲۲۵	۰/۲	۰/۱۷۵	۰/۱۵	m ³	حجم محفظه احتراق
۳			۲ ۱/۴				DN(")	سایز اتصالات ورود و خروج دیگ
۱۴۰							mm	قطر دهانه مشعل‌گیر
۱۷۳۵	۱۶۱۵	۱۴۹۵	۱۳۷۵	۱۲۵۵	۱۱۳۵	۱۰۱۵	mm	طول دیگ
۶۳۰ × ۱۰۵۶							mm	عرض و ارتفاع دیگ
۸۹۳	۸۳۰	۷۶۷	۷۰۴	۶۴۱	۵۷۸	۵۱۵	kg	وزن خالص دیگ
۹۰							°C	حداکثر دمای کاری مجاز
۴							Bar	حداکثر فشار کاری مجاز
گاز طبیعی (گاز شهری)								نوع سوخت گازی
گازوئیل								نوع سوخت مایع

لوازم و قطعات دیگ ۴۰۰

تعداد قطعات به تفکیک تعداد پره ها ی دیگ							
ردیف	نوع قطعات	۷ پره	۸ پره	۹ پره	۱۰ پره	۱۱ پره	۱۲ پره
۱	پره وسط	۵	۶	۷	۸	۹	۱۰
۲	پره عقب	۱	۱	۱	۱	۱	۱
۳	پره جلو	۱	۱	۱	۱	۱	۱
۴	درپ بالا	۱	۱	۱	۱	۱	۱
۵	درپ پایین	۱	۱	۱	۱	۱	۱
۶	درپ کش	۱	۱	۱	۱	۱	۱
۷	میل مهر	۴	۴	۴	۴	۴	۴
۸	روپوش جانبی	۲	۲	۲	۲	۲	۲
۹	روپوش بالایی	۱	۱	۱	۱	۱	۱
۱۰	روپوش جلوی	۱	۱	۱	۱	۱	۱
۱۱	تسمه سنب	۱	۱	۱	۱	۱	۱
۱۲	پین کیلمپس	۴	۴	۴	۴	۴	۴
۱۳	مهرد M ۱۰ و اشر سر خود	۱۲	۱۲	۱۲	۱۲	۱۲	۱۲
۱۴	پیچ تمام رزوه ۱۲۰ × M ۱۰	۶	۶	۶	۶	۶	۶
۱۵	پیچ خودکار ۱۲ × ۴	۳	۳	۳	۳	۳	۳
۱۶	سیم ساندول	۱۰ m	۱۲ m	۱۲ m	۱۶ m	۱۸ m	۲۰ m
۱۷	عایق فویل دار	۱	۱	۱	۱	۱	۱
۱۸	دستورالعمل مونتاژ روپوش دیگ ۴۰۰	۱	۱	۱	۱	۱	۱
۱۹	دریچه بازدید جدی، نوریو و ۱۳۰۰	۱	۱	۱	۱	۱	۱
۲۰	پیچ دو سر دنده ۱۰ × ۴۰ (۴۰۰)	۲	۲	۲	۲	۲	۲
۲۱	پیچ دو سر دنده ۱۲ × ۶۰	۴	۴	۴	۴	۴	۴



۸	۸	۸	۸	۸	۸	۸	۸	بیج دو سر دنده ۱۲x۵۰	۲۲
۲	۲	۲	۲	۲	۲	۲	۲	بیج دو سر دنده ۱۲x۱۰۵	۲۳
۲	۲	۲	۲	۲	۲	۲	۲	مهره شش گوش ۱۰ میلیمتر	۲۴
۱۴	۱۴	۱۴	۱۴	۱۴	۱۴	۱۴	۱۴	مهره شش گوش ۱۲ میلیمتر	۲۵
۸	۸	۸	۸	۸	۸	۸	۸	مهره شش گوش ۱۴ میلیمتر	۲۶
۲	۲	۲	۲	۲	۲	۲	۲	واشر تخت ۱۰ میلیمتر	۲۷
۱۴	۱۴	۱۴	۱۴	۱۴	۱۴	۱۴	۱۴	واشر تخت ۱۲ میلیمتر	۲۸
۸	۸	۸	۸	۸	۸	۸	۸	واشر تخت ۱۴ میلیمتر	۲۹
۳	۳	۳	۳	۳	۳	۳	۳	واشر کلینگویت ۴۰۰ (واشر آب بندی)	۳۰
۲	۲	۲	۲	۲	۲	۲	۲	درپوش ۲ اینچ چدنی	۳۱
۱	۱	۱	۱	۱	۱	۱	۱	بیج تنظیم درپچه بازدید	۳۲
۳,۹۲۰m	۳,۹۲۰m	۳,۹۲۰m	۳,۹۲۰m	۳,۹۲۰m	۳,۹۲۰m	۳,۹۲۰m	۳,۹۲۰m	تیخ نسوز غیر آرسنی نمره ۶	۳۳
۲	۲	۲	۲	۲	۲	۲	۲	خمیر دیگ	۳۴
۲	۲	۲	۱	۱	۱	۱	۱	ضد زنگ	۳۵
-	-	-	۲	۲	۲	۲	۲	فلنج وصل لوله دهانه متوسط ۴۰۰	۳۶
۲	۲	۲	-	-	-	-	-	فلنج وصل لوله دهانه بزرگ ۴۰۰	۳۷
۱	۱	۱	۱	۱	۱	۱	۱	لوله آب پخش کن ۴۰۰	۳۸
۲۴	۲۲	۲۰	۱۸	۱۶	۱۴	۱۲	۱۲	پوش سوپر ۴۰۰	۳۹
۱	۱	۱	۱	۱	۱	۱	۱	دفترچه دستورالعمل مونتاژ دیگ	۴۰
۱	۱	۱	۱	۱	۱	۱	۱	چسب همه کاره ۱۰۰ سی سی	۴۱

دستورالعمل مصور موتناز دیگ ۴۰۰

۱ - فونداسیون بتونی با رویه تراژ به ارتفاع ۱۰ سانتیمتر و عرض ۸۰ سانتیمتر و با طولی که بیش از ۲۰ سانتیمتر از طول دیگ بیشتر است را به فاصله حداقل ۵۰ سانتیمتر از محل رایزر دودکش و دیوار مجاور ایجاد نماید .

ابعاد فونداسیون دیگ ۴۰۰

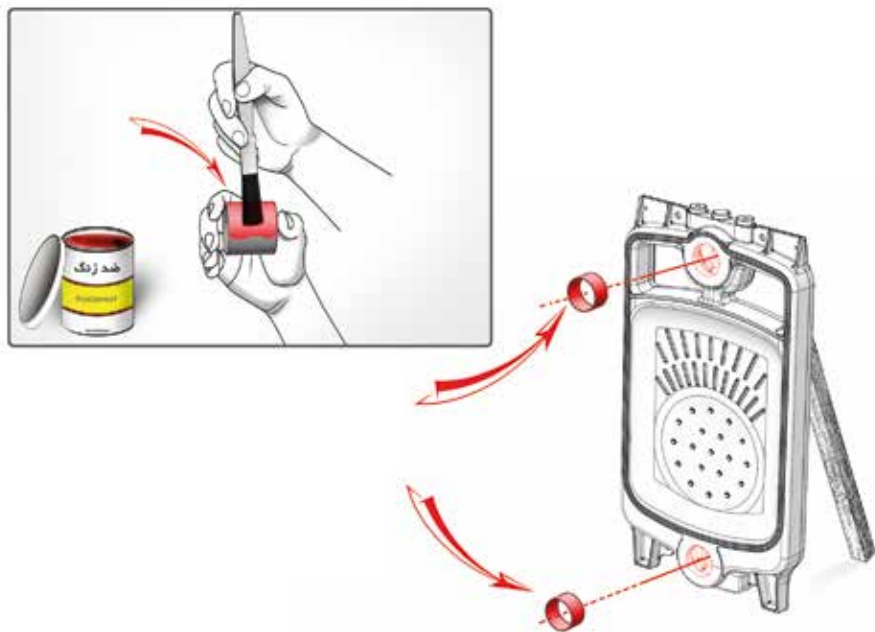
۴۰۰-۱۳	۴۰۰-۱۲	۴۰۰-۱۱	۴۰۰-۱۰	۴۰۰-۹	۴۰۰-۸	۴۰۰-۷	واحد	مدل دیگ
۲۲۰	۲۱۰	۱۹۵	۱۸۵	۱۷۰	۱۶۰	۱۵۰	cm	حداقل طول فونداسیون
۸۰	۸۰	۸۰	۸۰	۸۰	۸۰	۸۰	cm	حداقل عرض فونداسیون
۱۰	۱۰	۱۰	۱۰	۱۰	۱۰	۱۰	cm	حداقل ارتفاع فونداسیون

۲ - پره عقب را که دارای پایه می باشد را بعد از شستشوی داخل پره با شیلنگ و آغشته نمودن محل بوش ها با ضد زنگ غلیظ در منتهی الیه فونداسیون به صورت قائم نگهدارید بطوریکه محل فلنچ بوشها به طرف خارج قرار گیرد.



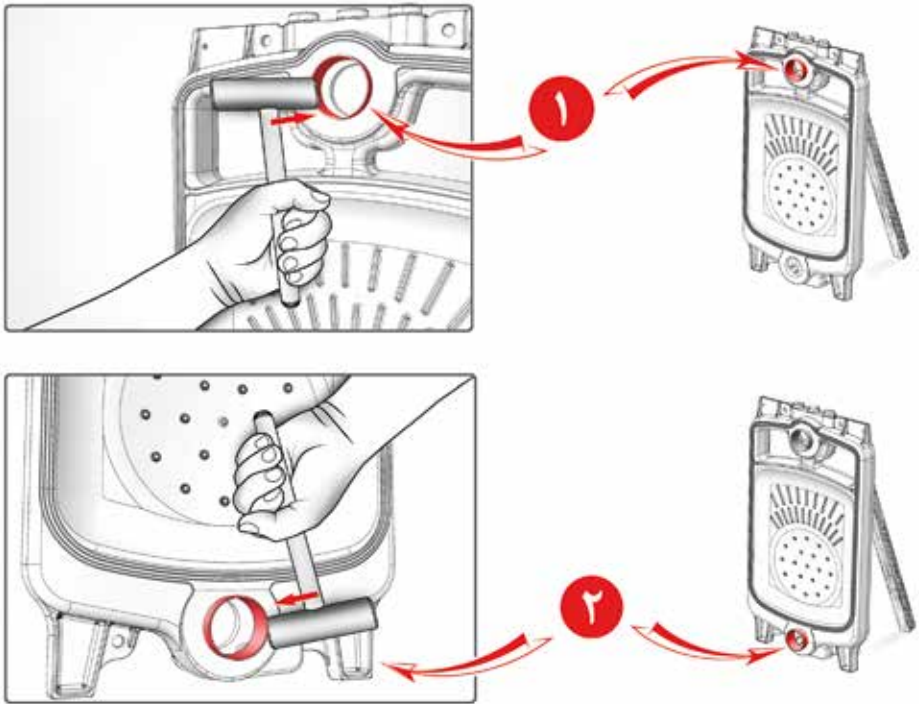


۳ - بوش های فولادی مخروطی را کاملاً تمیز و پلیسه های احتمالی آنرا بگیریید. دقت فرمایید که حتما این بوش ها تولید کارخانه شوفازکار باشند که با ماشین های مخصوص تراشیده می شوند. سطح خارجی بوش های مخروطی را با قلم مویی ضد زنگ زده و در محل خود قرار دهید.

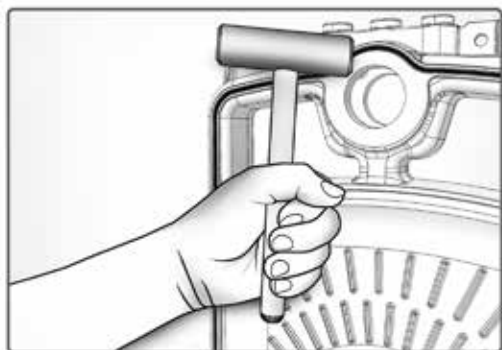
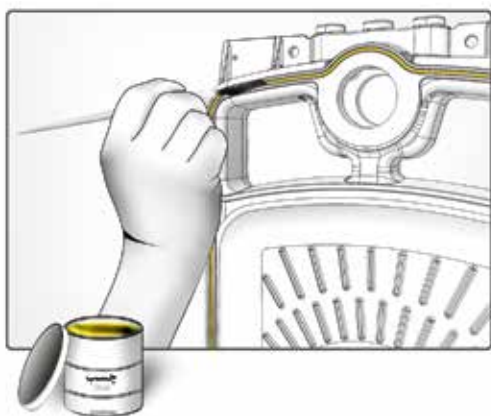


تذکر : توجه فرمائید در صورتیکه بوش ها درست جا نیفتند و یا کج در محل قرار گیرند هنگام مونتاژ ایجاد مشکل می کنند و سبب پیدا شدن درز و نشت آب از دیگ می شوند . برای اطمینان از آب بندی بوش ها می توانید وسط بوش را ضد زنگ و چند لایه نوار تفلون ببندید که کاملاً درز بوش و نافی پره آب بندی گردد . دقت فرمائید بوش مربوط به دیگ تهیه گردد . بوش های متفرقه بدلیل زاویه اشتباه در مقایسه با زاویه نافی دیگ سطح تماس کافی آبیندی نداشته و ایجاد نشتی و مشکلات زیادی برای دیگ می نماید.

۴ - با چکش لاستیکی بوش بالا را کاملاً موازی داخل پره قرار داده و محکم کنید.

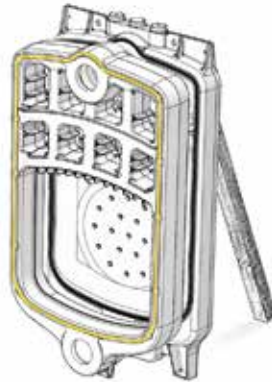


۵ - در صورت عدم استفاده از خمیر دیگ موجود در جعبه تحویلی از کارخانه ، روی شیارهای ریخته گری شده پره عقب دیگ چسب بمالید و سپس نخ نسوز را با چکش لاستیکی در شیار پره عقب جای گذاری نمائید .

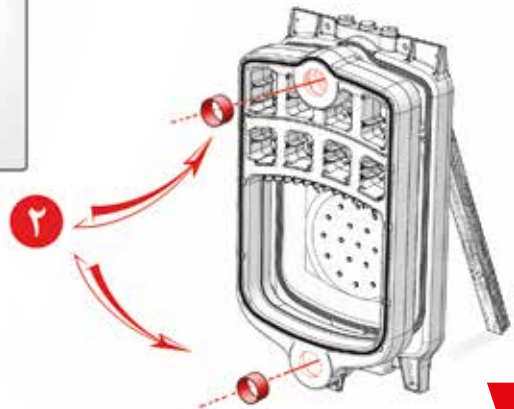


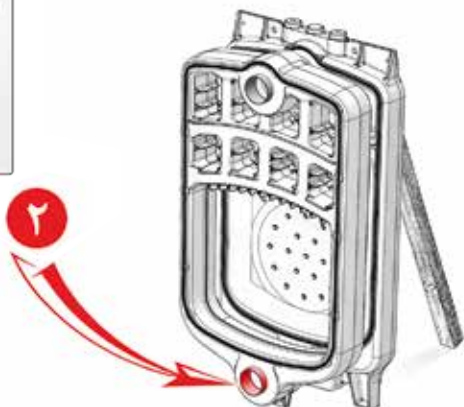
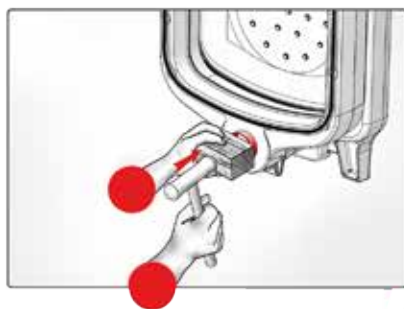
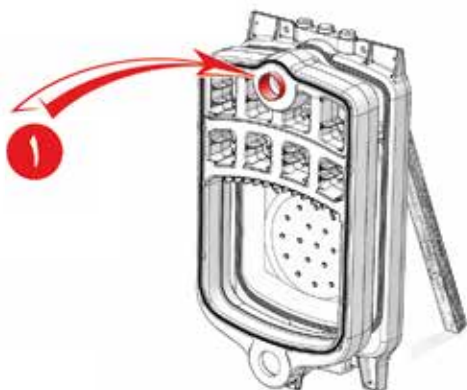
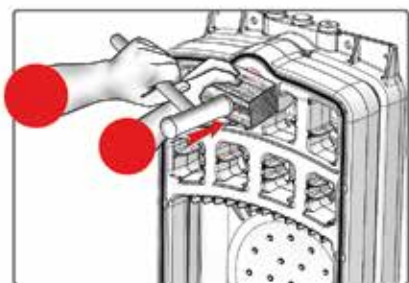
ادامه نقشه در صفحه بعد

۶ - اولین پره وسط را با قرار دادن اهرم زیر آن داخل بوش های مخروطی پره قرار دهید.



۷ - بوش های بالا و پائین پره دوم را نیز مانند قبل در محل های خود قرار داده و داخل شیارهای محل نخ نسوز را با چسب محکم کرده و نخ نسوز را در محل خود بکوبید.

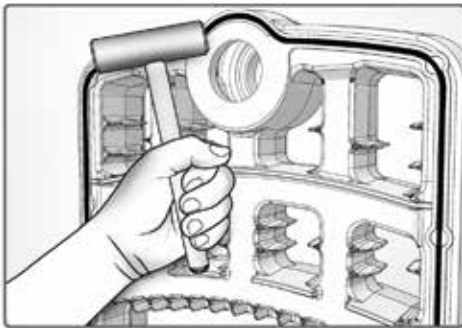
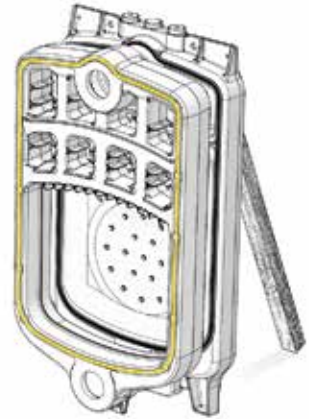
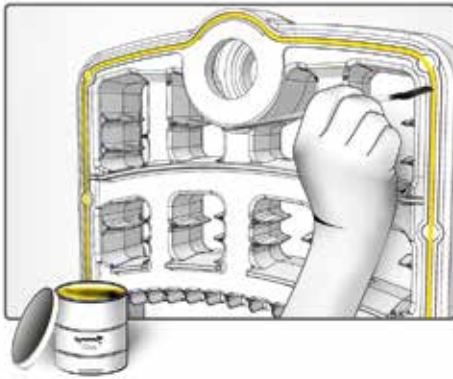


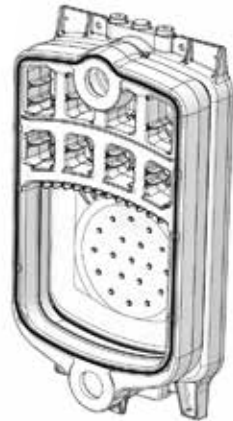
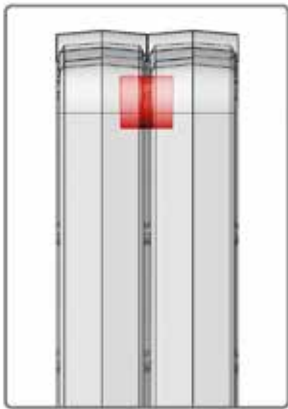
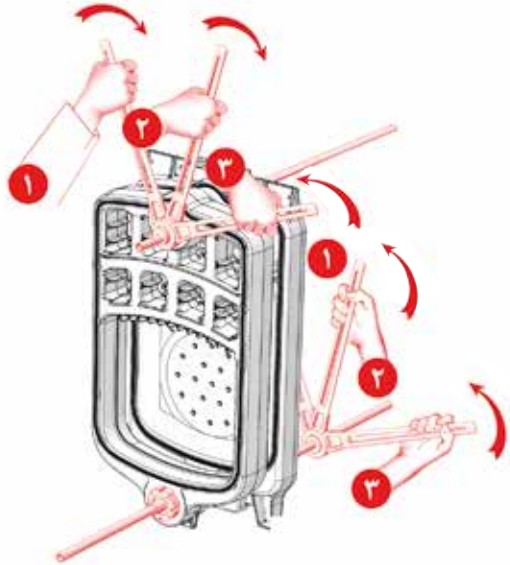
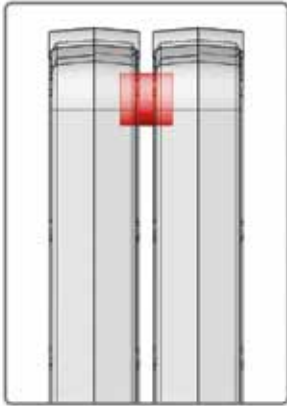


ادامه نقشه در صفحه بعد

شواژگار، گرم و ماندگار

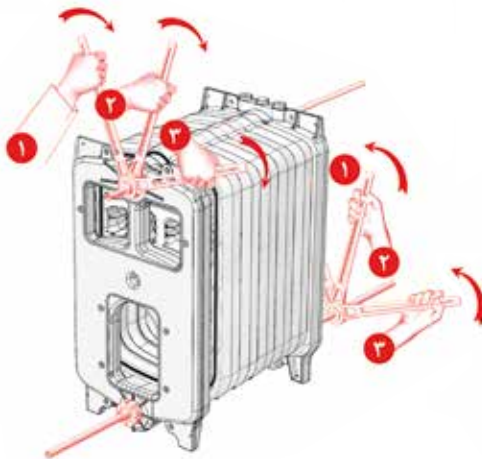
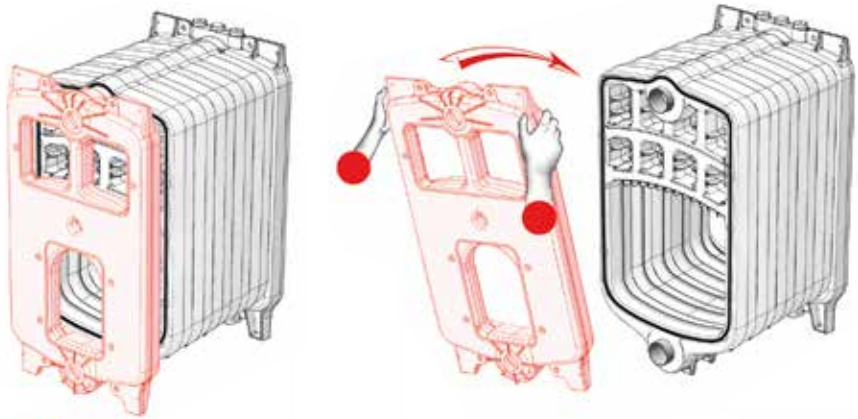
دستور العمل نصب دیگ جدنی ۴۰۰



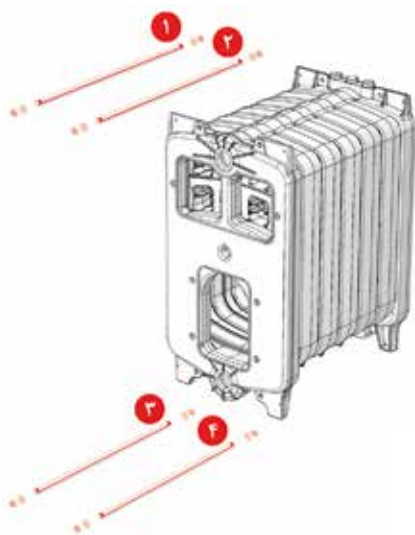
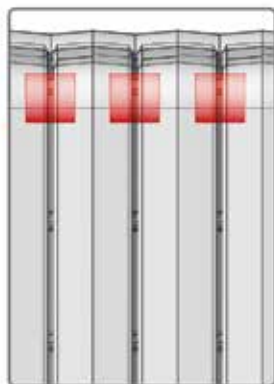


۸ - سایر پره های وسط به همان ترتیب که در مراحل قبل توضیح داده شد، مونتاژ خواهند شد. بدین منظور بوش ها و نخ نسوز سایر پره های وسط را در محل خود قرار دهید تا بتوان آنها را با دیگ جمع کن به هم نزدیک کرد.

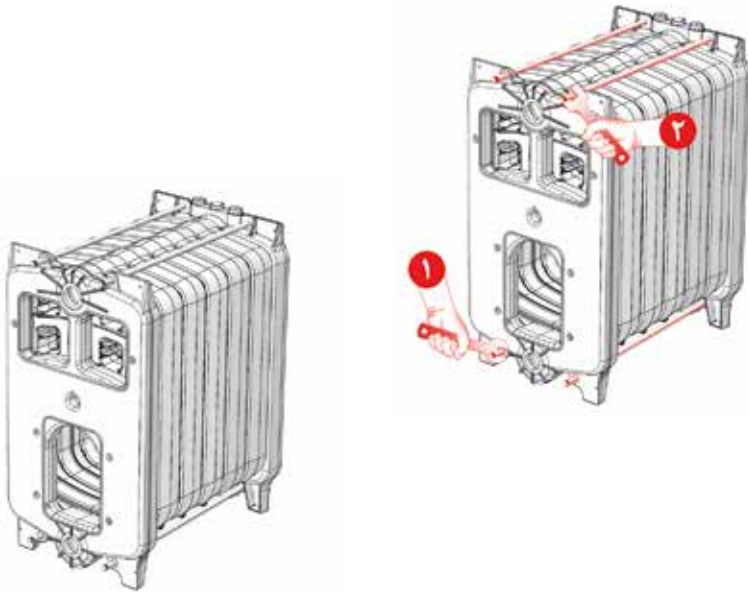
۹ - پره جلو به عنوان آخرین پره همانند سایر پره های وسط نصب می شود.



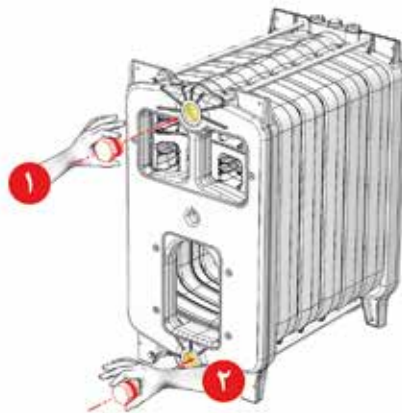
۱۰ - میل پرس دیگ جمع کن را داخل بوش ها نموده و در قسمت پشت و جلوی مهره ها دو صفحه کاملاً صاف که نیروها را روی تمام سطح محل بوش ها تقسیم نماید قرار داده و آهسته $\frac{1}{4}$ دور یالا و $\frac{1}{4}$ دور پائین بصورت کاملاً موازی پره ها را به هم نزدیک نمائید که نخ های نسوز به هم بچسبند و دیگ از نظر نفوذ گاز به خارج آب بندی گردد.



۱۱ - پس از باز کردن دیگ جمع کن
چهار عدد میله مهار دیگ را ببندید.
تذکر : نصاب گرامی ابتدا دیگ جمع
کن را باز نمایید سپس میل مهارهای
موجود را سفت نمایید. در صورت عدم
انجام این امر به علت انبساط طولی
دیگ امکان شکستن پایه پره جلو و یا
عقب وجود دارد.



۱۲ - درپوش های کورکن بالا و پائین پره جلو را در محل مربوطه بسته و محکم نمائید .



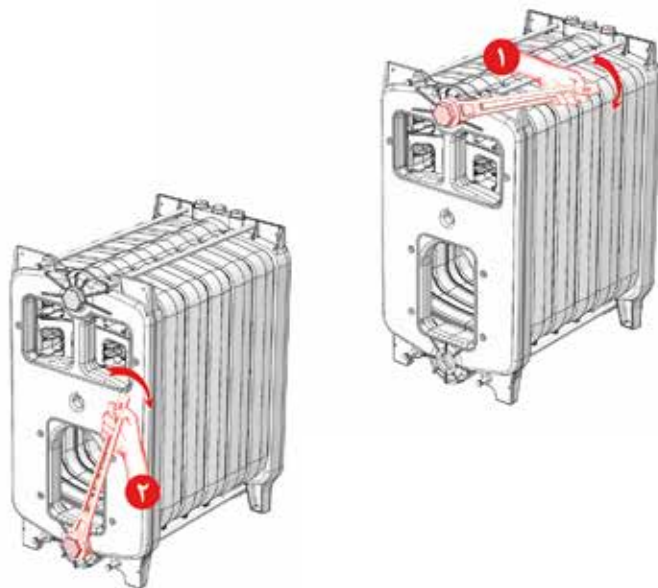


شوفانکار

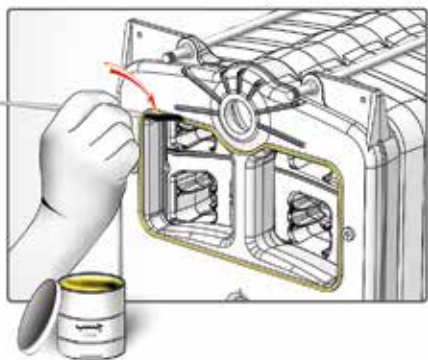
Chauffagekar

Industrial Co.

400 Installation Catalog



۱۳ - درب های بالا و پائین و دریچه بازدید شعله را به روش نشان داده شده روی دیگ مونتاژ نمائید. (به یاد داشته باشید که قبل از نصب درب نخ نسوز را در شیار درب نصب نمایید)

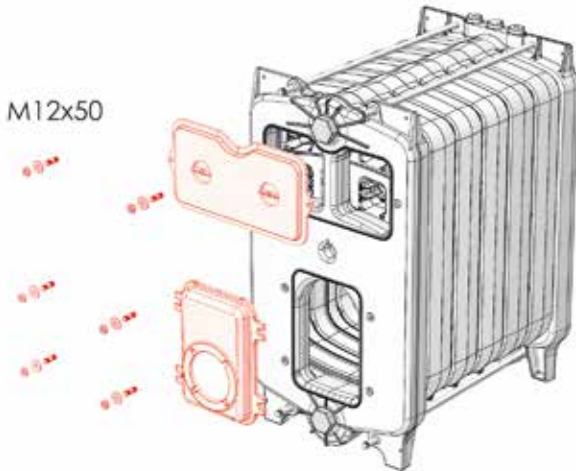
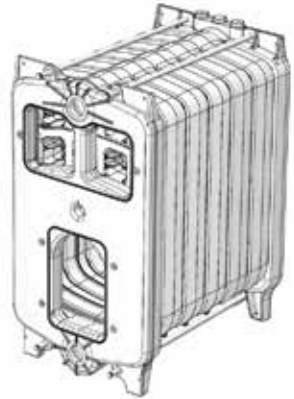
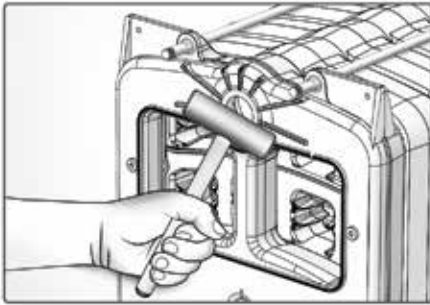


ادامه نقشه در صفحه بعد



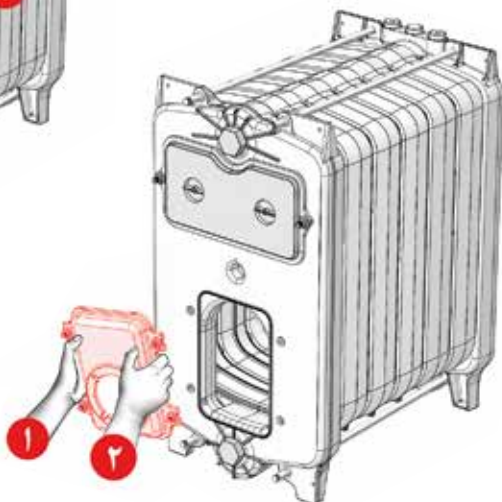
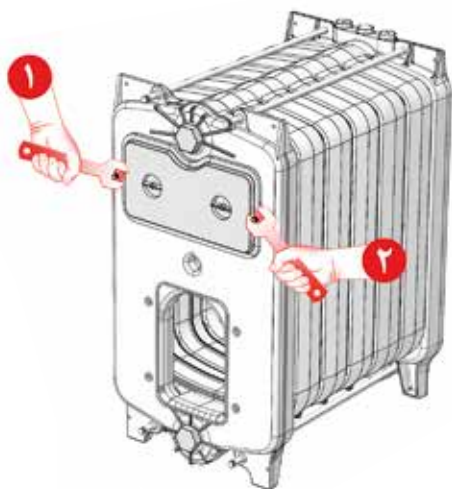
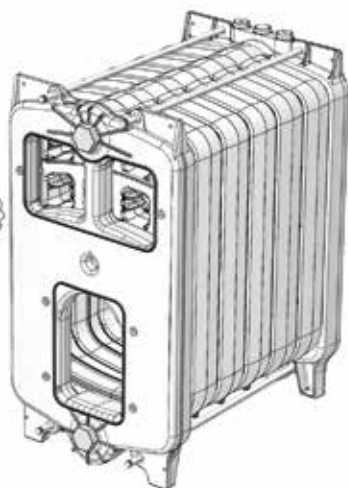
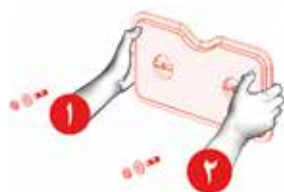
شواژگار، گرم و ماندگار

دستورالعمل نصب دیگ جدنی ۴۰۰

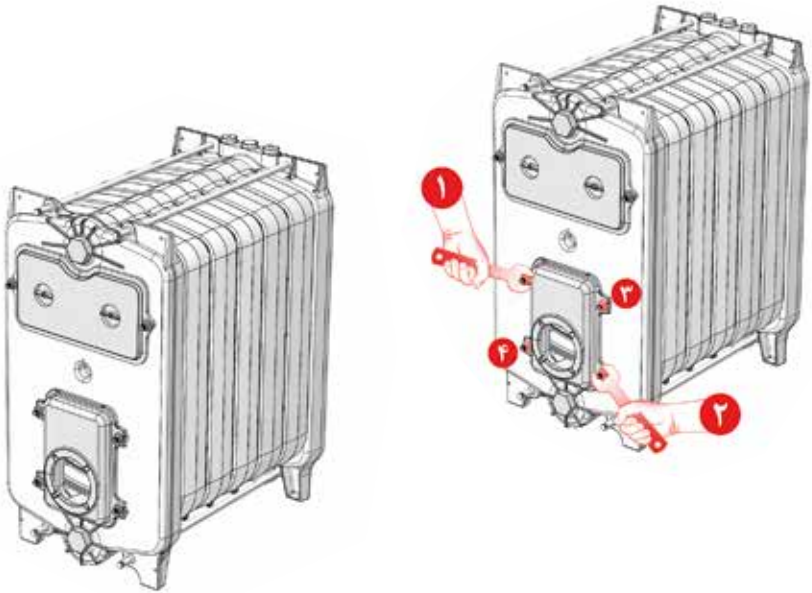




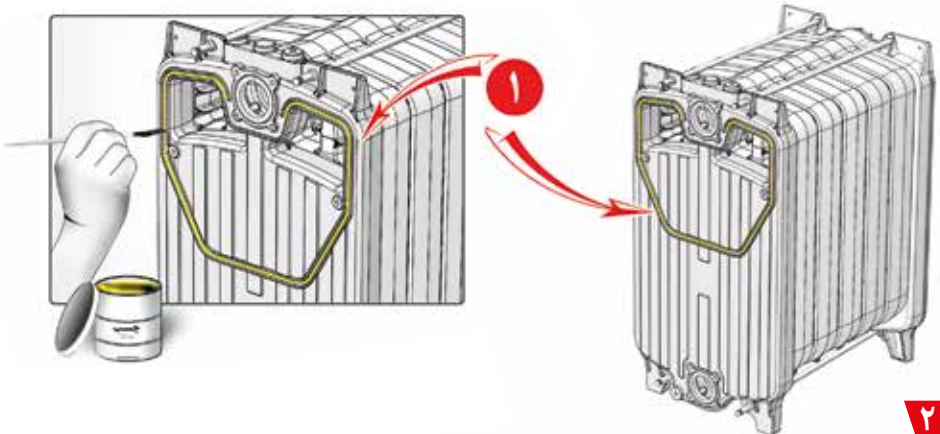
M12x40

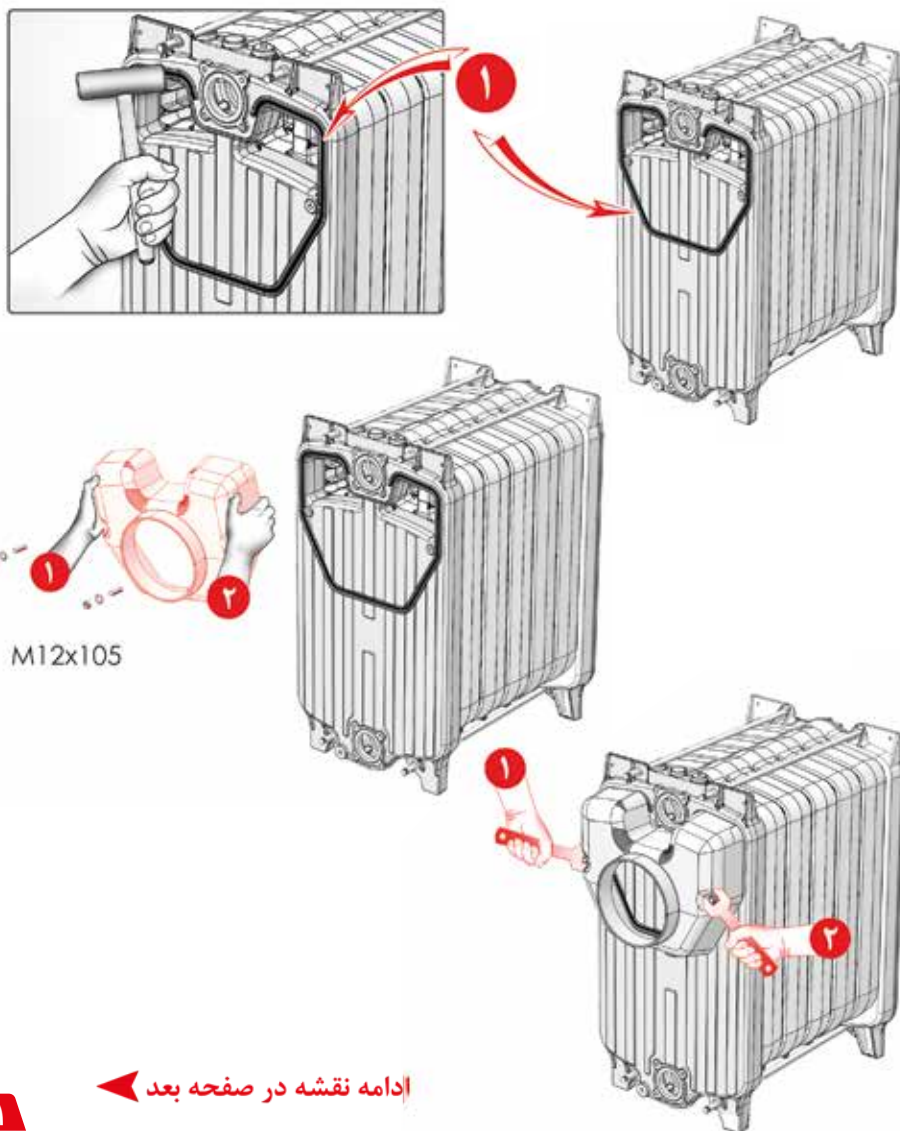


ادامه نقشه در صفحه بعد

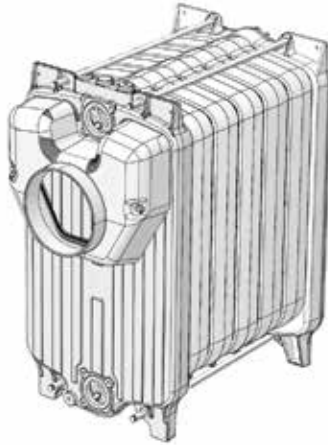


۱۴ - به منظور مونتاژ دودکش روی پره عقب نخ نسوز را روی پره عقب در محل مربوطه قرار داده و محکم نمایید . سپس دودکش را در محل مربوطه روی پره عقب مونتاژ کنید .

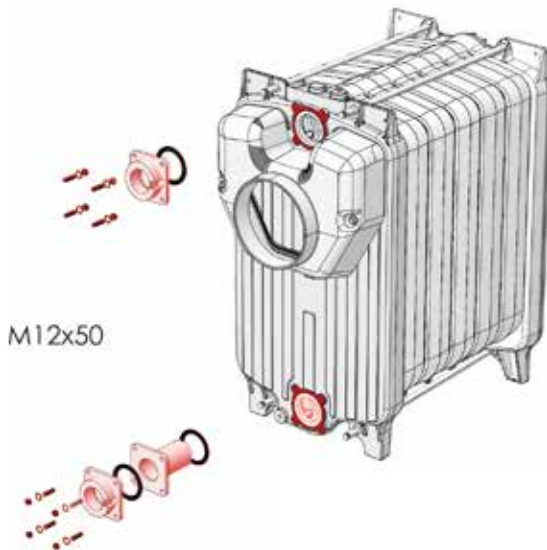


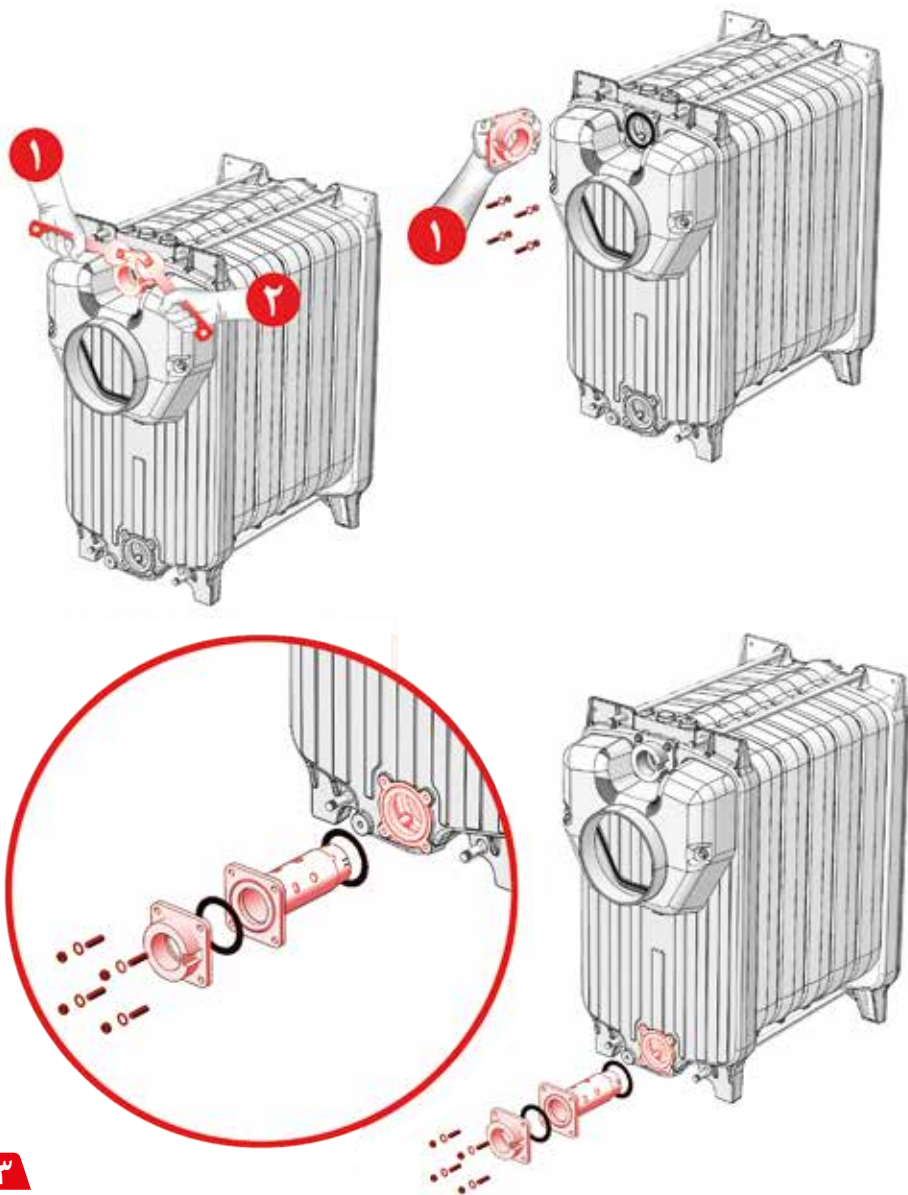


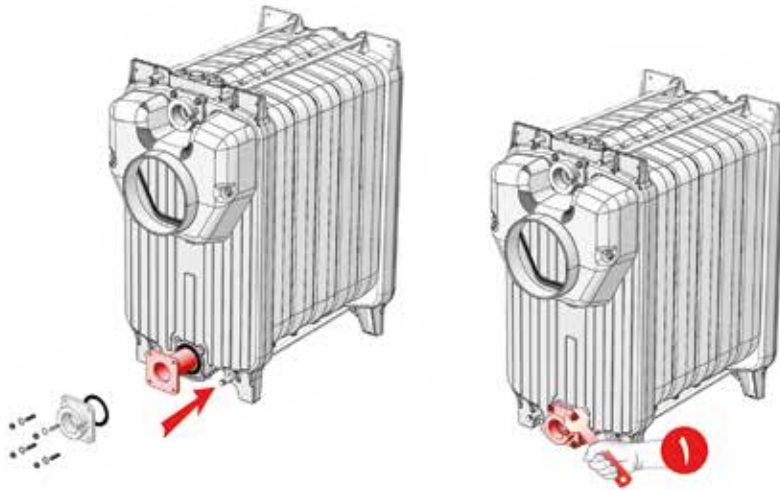
ادامه نقشه در صفحه بعد



۱۵ - لوله آب پخش کن و فلنچ های وصل لوله را در محل پره عقب مونتاژ نمائید. به منظور مونتاژ لوله آب پخش کن دقت نمائید که شیار روی فلنچ لوله آب پخش کن حتما رو به بالا قرار گیرد







۱۶ - پس از اتمام نصب، دیگ را مطابق روال گفته شده تست نمایید تا اطمینان یابید که دیگ در حین بهره برداری دچار نشتی آب نگردد سپس از خمیر دیگ جهت دودبند نمودن دیگ استفاده نمایید.

