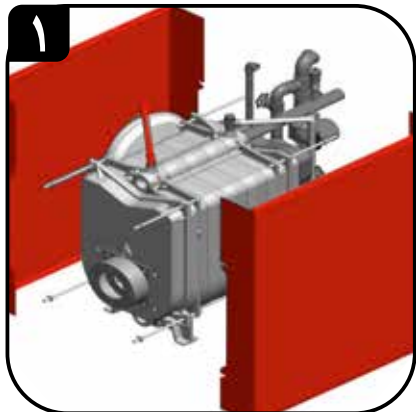




مرحله ۱

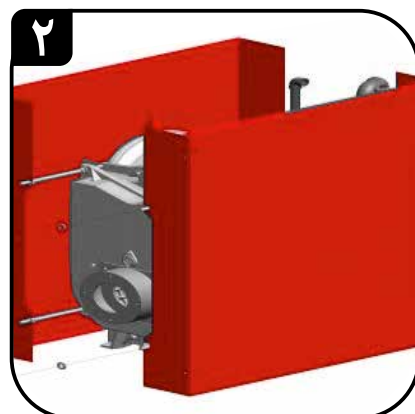


قبل از نصب روپوش های جانبی ، بر روی هر یم از میل مهار های درب جلو و درب عقب دیگ یک عدد مهره M10 بصورت بر عکس جهت محکم کردن و ثابت ماندن روپوش های جانبی ببندید.

مرحله ۲

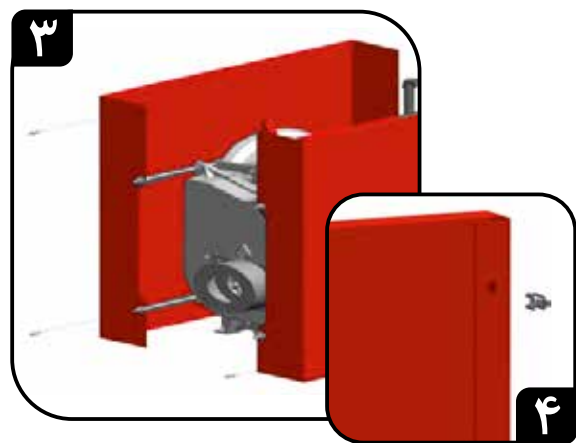
روپوش های جانبی را کنار دیگ قرار داده و توسط مهره و واشر M10 بر روی میل مهار درب جلو و درب عقب دیگ سوار نمائید (مانند تصاویر ۱ و ۲)

توضیح : روپوشهای جانبی را تا فاصله ای که مقدور میباشد به درب جلو نزدیک تر نصب نمایید تا در زمان نصب مشعل دچار مشکل نگردد.



مرحله ۳

۴ عدد پین پلاستیکی را در محل تعبیه شده روی خم جلو ی روپوش های جانبی نصب نموده و کلیپس مادگی مربوطه را روی روپوش جلو نصب نمایید. مانند (تصویر ۴)

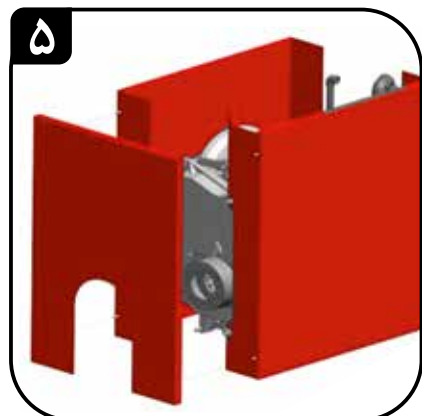


مرحله ۴

قبل از نصب روپوش جلوی دیگ ، سیم کشی های مربوط به برق اصلی ، پمپ و مشعل را به پنل کنترلی پکیج متصل کنید و سپس ترمومتر و ترموستات پکیج آذرخش را مشترکاً داخل قلاف نصب بر روی پره جلو ، قرار دهید . محل نصب پایه مانو متر بر روی تبدیل برنجی نصب بر روی سه راهی منبع انبساط میباشد .

توضیح اینکه تمام سیم کشی ها و تجهیزات مربوط به پنل کنترلی بایستی از شیر پایه نگهدارنده پنل و شیر روی سقف عبور داده شوند.

مرحله ۵



روپوش جلو را توسط پین و کلیپس (نصب شده در مرحله ۳) به روپوش های جانبی نصب نمایید. (تصویر ۵)

مرحله ۶

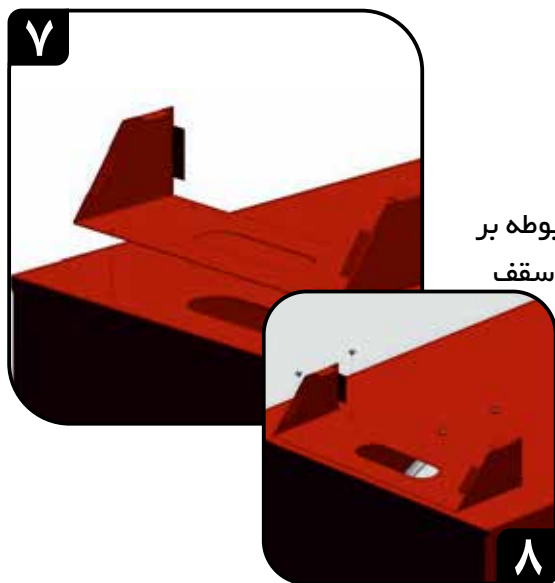
قطعه سقف را روی طرفین روپوش قرار دهید. (تصویر ۶)



مرحله ۷

پنل را مطابق شکل ها بر روی روپوش قرار دهید.

الف - پایه نگهدارنده پنل کنترلی را روی روپوش سقف بطوریکه شار های مربوطه بر روی هم منطبق باشند قرار داده و سپس توسط ۴ عدد پیچ خودکار به روپوش سقف ثابت کنید. (تصویر ۷ و تصویر ۸)



ب - پنل کنترلی را روی پایه نگهدارنده قرار دهید و توسط ۶ عدد پیچ

خودکار به پایه ثابت کنید (تصویر ۹ و ۱۰)

